

МАКЕЛСАН®

Источники Бесперебойного Питания

Комплексные решения
по защите электропитания



КАТАЛОГ ПРОДУКЦИИ

ЭНЕРГИЯ
ДЛЯЖИЗНИ

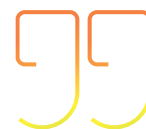
01 / Компания	03
О Makelsan	06
География присутствия	09
Наши ценности	12
Решения	
<hr/>	
02 / Источники бесперебойного питания	
Серия LEVELUPS 10-1000 кВА (3:3)	18
Серия LEVELUPS T3 10-200 кВА (3:3)	24
Серия BOXER 10-120 кВА (3:3) • 10-30 кВА (3:1)	30
Серия PM 10-2080 кВА (3:3)	34
Серия LION PLUS 650-2000 ВА	38
Серия POWERPACK SE 1-3 кВА (1:1)	40
Серия POWERPACK SE 6-10 кВА (1:1)	42
Серия POWERPACK SE 10-20 кВА (3:1)	44
Серия POWERPACK SE RT 1-3 кВА (1:1)	46
Серия POWERPACK SE RT 6-10 кВА (1:1)	48
<hr/>	
03 / Аксессуары	
Расширенные коммуникационные интерфейсы	50
<hr/>	
04 / Символы и обозначения	51

СОДЕРЖАНИЕ

ЦЕЛИ И ОБЯЗАТЕЛЬСТВА ПО СОЗДАНИЮ СИСТЕМ КАЧЕСТВЕННОГО ЭЛЕКТРОПИТАНИЯ И ИННОВАЦИЯМ



ОСНОВОПОЛАГАЮЩИМ ПРИНЦИПОМ MAKELSAN ЯВЛЯЕТСЯ СОЗДАНИЕ КОМПЛЕКСНЫХ РЕШЕНИЙ ПО ОРГАНИЗАЦИИ И ЗАЩИТЕ ЭЛЕКТРОПИТАНИЯ, ГАРАНТИРУЮЩИХ КАЧЕСТВЕННОЕ ЭНЕРГОСНАБЖЕНИЕ ДЛЯ ЛЮБЫХ КРИТИЧЕСКИХ ПРИЛОЖЕНИЙ. ОСНОВНОЙ ОФИС И ПРОИЗВОДСТВЕННЫЕ МОЩНОСТИ ВЫСОЧАЙШЕГО УРОВНЯ РАСПОЛОЖЕНЫ В СТАМБУЛЕ, НА СТЫКЕ ЕВРОПЫ И АЗИИ, В ОДНОЙ ИЗ МЕТРОПОЛИЙ С САМОЙ БЫСТРОРАСТУЩЕЙ ЭКОНОМИКОЙ В МИРЕ. МЫ ПОСТОЯННО НАРАЩИВАЕМ ИНВЕСТИЦИИ В РАЗРАБОТКУ ТЕХНОЛОГИЙ И ОРГАНИЗАЦИЮ ПРОИЗВОДСТВА ДЛЯ ОБЕСПЕЧЕНИЯ НАШИХ ЗАКАЗЧИКОВ ПО ВСЕМУ МИРУ ВЫСОКОКАЧЕСТВЕННОЙ СОВРЕМЕННОЙ ПРОДУКЦИЕЙ С МИНИМАЛЬНЫМИ СРОКАМИ ПОСТАВКИ.





ПРОФЕССИОНАЛЫ В СИЛОВОЙ ЭЛЕКТРОНИКЕ

ПОСТАВЩИК КОМПЛЕКСНЫХ ЭНЕРГЕТИЧЕСКИХ РЕШЕНИЙ ВЕДУЩИЙ ПРОИЗВОДИТЕЛЬ ИСТОЧНИКОВ БЕСПЕРЕБОЙНОГО ПИТАНИЯ С 1976 г.

Компания Makelsan была основана в 1976 году с целью создания систем электроснабжения. Сегодня Makelsan является ведущим европейским брендом, производящим широкий спектр высокотехнологичных источников бесперебойного питания и систем качественного энергоснабжения от 1 кВА до 6,4 МВА.

Штаб-квартира, расположенная в Стамбуле, Турция, объединяет научно-исследовательские и опытно-конструкторские бюро, отдел глобальных продаж и послепродажной поддержки с более чем 300 квалифицированными специалистами. Полностью модернизированное производство площадью 20 000 кв. м., оснащено самым современным оборудованием.

Перечень продукции Makelsan включает статические и динамические источники бесперебойного питания, сервоприводные и статические регуляторы напряжения, системы питания от возобновляемых источников энергии, системы постоянного тока, телекоммуникационное оборудование, зарядные устройства, инверторы и решения для центров обработки данных.

Благодаря более чем 20 региональным офисам продаж и поддержки, 300 реселлерам в Турции, более чем 100 дистрибьюторам по всему миру и 40-летнему опыту в разработке, производстве и поставках в отрасли электроснабжения, Makelsan обеспечивает поставку комплексных энергетических решений, гарантирующих качество электроэнергии для всех видов критических приложений.



Штаб-квартира и производство в Стамбуле

Крупнейшее предприятие по производству Источников Бесперебойного Питания

Продукция Makelsan производится на заводе в Стамбуле, который является крупнейшим производством ИБП в регионе, весь производственный процесс контролируется и развивается в соответствии с Системой контроля качества ISO 9001.



43

года в электронной
индустрии



80

стран на 5 континентах



20.000

кв. м. производственные
площади



10%

оборотных средств
инвестируется
в R&D



300

сертифицированных
сервисных инженеров
в глобальной сети
обслуживания



5000

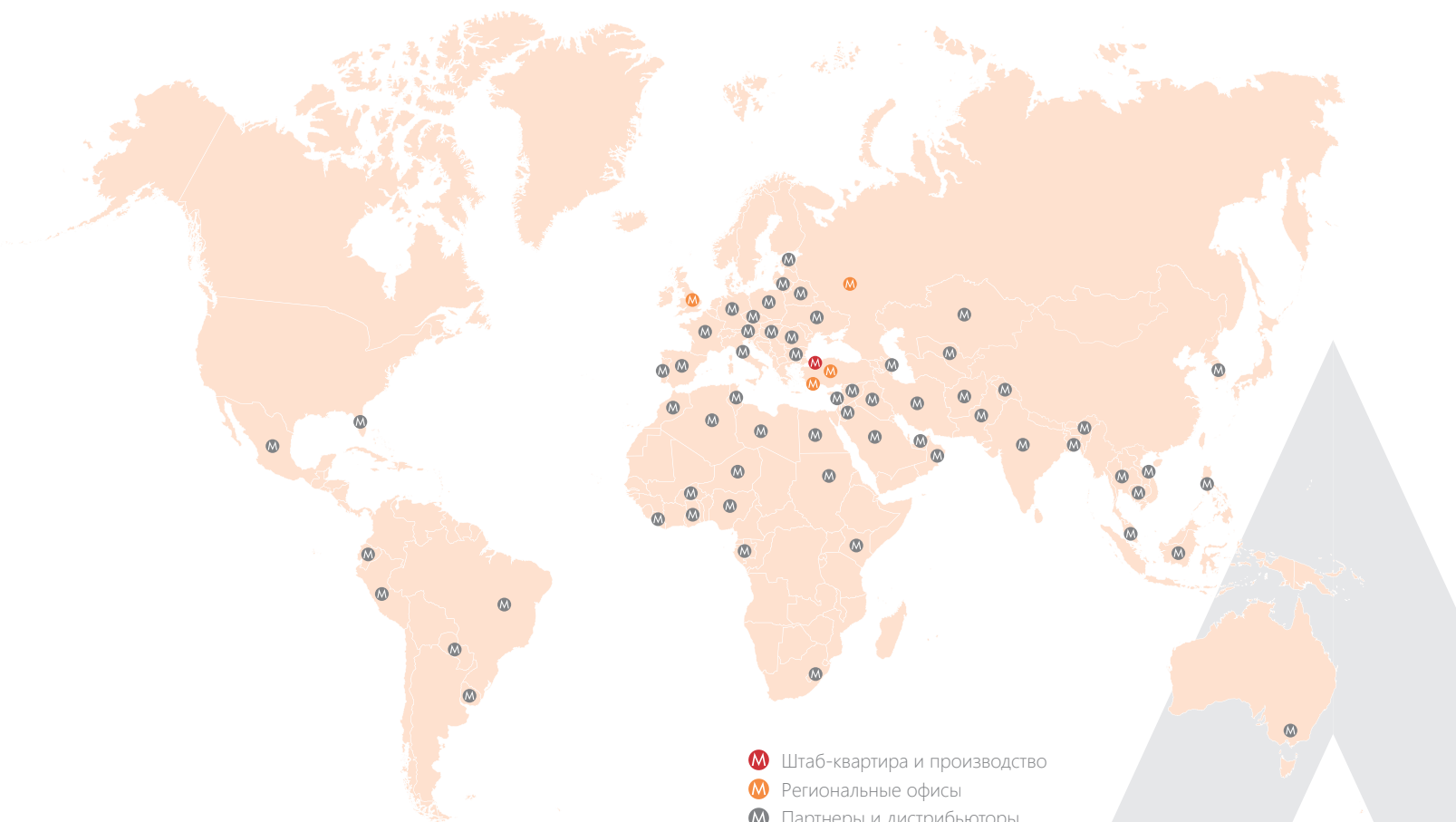
единиц 3-х фазных
ИБП в год

Передовые Технологии

- 43-летний опыт работы в силовой электронике
- Более 300 сотрудников, первоклассные производственные мощности, оснащенные современным оборудованием и квалифицированным персоналом.
- Мощность производства - 5000 ед. 3-х фазных ИБП в год.
- Собственник осуществляет полный контроль над всеми решениями и процессами.

Инновационность и Гибкость

- Стремимся развивать передовые технологии, чтобы клиенты получали инновационные и эффективные продукты.
- Непрерывные инвестиции в R&D (10% оборота).
- Гибкость в кастомизации решений, позволяющая легко адаптировать продукт к требованиям Заказчика.



Глобальная сеть продаж и дистрибуции

- Экспорт в более чем 80 стран на 5 континентах.
- 4 дочерних предприятия в Европе.
- Более 100 мировых дистрибьюторов.
- Более 300 сертифицированных инженеров поддержки и техников из нашей глобальной сервисной сети готовы оказать всю необходимую помощь по обеспечению качественного сервиса и безотказной работы оборудования.

Международные Стандарты

Все системы ИБП Makelsan соответствуют директивам ЕС, касающимся производительности, безопасности, радиочастотных излучений, электромагнитной совместимости (EMC), пиков напряжения, перенапряжений и статических зарядов.
EN 62040-1: 2008.



10-60 kVA KGK Montaj Bölümü
10-60 kVA UPS Installation Department



Тестовая лаборатория R&D

НАШИ ЦЕННОСТИ

Инновации и непрерывное совершенствование

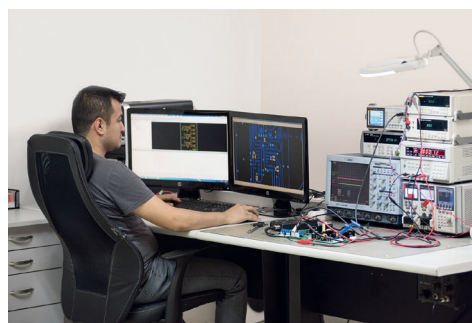
R&D МИРОВОГО УРОВНЯ ДЛЯ РАЗВИТИЯ ПЕРЕДОВЫХ ТЕХНОЛОГИЙ

Благодаря своему первоклассному научно-исследовательскому центру Makelsan постоянно расширяет номенклатуру своего портфеля продуктов и предоставляет своим Клиентам преимущество благодаря развитию и совершенствованию передовых технологий.

Подразделение R&D Makelsan стремится соответствовать мировым стандартам в области технологий и фокусируется на разработке продуктов, которые:

- Обеспечивают высокое качество электропитания для любых критических приложений.
- Дружественны к окружающей среде.
- Обеспечивают комфорт и удовлетворенность Клиентов.
- Доступны сейчас и соответствуют стандартам будущего.

ИННОВАЦИИ, КАЧЕСТВО
И ЭКОЛОГИЧНОСТЬ – ОСНОВА
НАШЕГО БИЗНЕСА



Центр Разработки

Признанные Разработчики Продуктов по защите Электропитания

Центр исследований и разработок в Стамбуле оснащен передовыми лабораториями со сложными измерительными приборами и испытательными стендами с реальной нагрузкой. Исследовательские работы Makelsan были награждены премией «Инновации» Ассоциации электроники промышленности Турции (TESİD) в 2014, 2015, 2016 и 2017 годах.



ПЕРЕДОВОЕ ПРОИЗВОДСТВО

Makelsan продолжает инвестировать в производственную систему и повышает производительность за счет постоянного контроля над всеми процессами и разработки новых технологий, чтобы добиться своей приверженности обеспечению современных энергетических решений, гарантирующих качество электроэнергии для всех видов критически важных приложений.



Подразделение Производства Печатных Плат

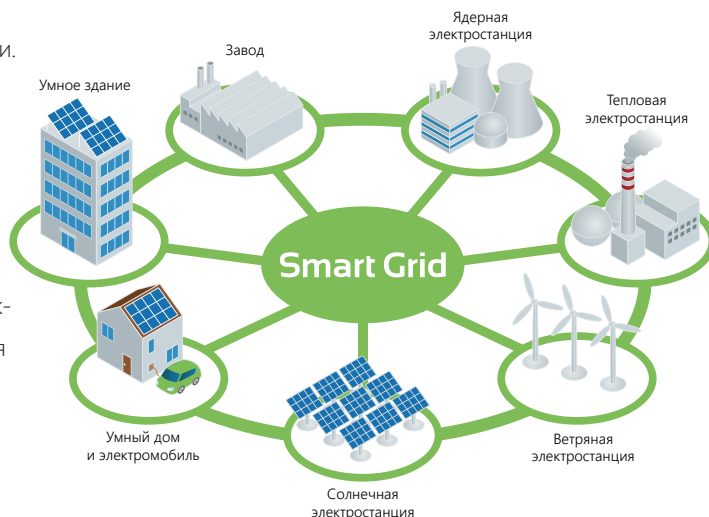
Makelsan оснащен новейшими установками SMD (устройства для поверхностного монтажа), которые способны размещать самые разные компоненты на печатных платах. Детали с технологией SMT размещаются непосредственно на поверхности печатной платы, без использования проводных соединений

Решения, Дружественные к Окружающей Среде

СИСТЕМЫ ИБП СОВМЕСТИМЫЕ СО SMART GRID

Makelsan проводит политику защиты своих сотрудников, окружающей среды, природных ресурсов, растительного и животного мира во всех сферах своей деятельности. Система экологического менеджмента, применяемая Makelsan, сертифицирована по ISO14001. Makelsan сосредоточен на исследованиях и разработках, которые во многих отношениях влияют на окружающую среду

- Разработка новых технологий для чистой и возобновляемой энергии.
- Снижение энергопотребления за счет обеспечения максимальной эффективности работы.
- Более современные, чем предписывает Кодекс ЕС, технологии по Энергоэффективности
- Системы ИБП, совместимые с современными интеллектуальными сетями, которые представляют собой систему распределения электроэнергии, использующую цифровые технологии для устранения потерь, повышения надежности и оптимизации эффективности электрической сети.





Оборудование для производства радиаторов теплоотвода

Собственный обрабатывающий центр компании Makelsan может производить оптимальные профили радиаторов, используемых для снижения температур у электронных компонентов и рассеивания тепла.



Оборудование для производства трансформаторов

Makelsan разрабатывает и производит все виды дросселей и широкий ассортимент однофазных и трехфазных трансформаторов гальванической изоляции. Низковольтные и высоковольтные обмотки разработаны с использованием медных и алюминиевых проводников без использования проводных соединений

Качество

МЕЖДУНАРОДНЫЕ СТАНДАРТЫ

Makelsan стремится производить отличные продукты, которые полностью соответствуют международным стандартам и обеспечивают лучший уровень обслуживания как в предпродажных, так и в послепродажных периодах для достижения наивысшего уровня удовлетворенности клиентов.

Makelsan гордится тем, что добился самых высоких международных стандартов в области качества менеджмента, охраны окружающей среды в области охраны труда и техники безопасности, производства, местных соответствий и продолжает внедрять эту практику в интересах сотрудников, клиентов, поставщиков и сообществ, в которых работает компания.

МЕНЕДЖМЕНТ



ОБОРУДОВАНИЕ



ЛОКАЛЬНЫЕ СТАНДАРТЫ



ОКРУЖАЮЩАЯ СРЕДА





ДОМ И МАЛЫЙ ОФИС

РЕШЕНИЯ

- Makelsan предлагает множество продуктов ИБП для защиты питания компьютеров, сетевого оборудования, роутеров/модемов, внешних накопителей, игровых консолей и другого критичного оборудования в Вашем доме и офисе.
- С развитием развлекательных систем, дорогого мультимедийного оборудования, критичного к электропитанию, пользователи требуют более высокой защиты от перебоев в подаче электроэнергии и более высокого качества питания.
- Всплески, колебания частоты и перебои электропитания являются потенциальными угрозами, от которых Вы обычно не защищены при питании от сетей общего пользования. Makelsan предлагает широкий спектр систем ИБП для дома и малого офиса для удовлетворения любого запроса и под любой бюджет.

РЕАЛИЗОВАННЫЕ ПРОЕКТЫ

Турция

Сеть ресторанов Burger King
Сеть ресторанов Dominos Pizza
Swiss Hotel The Bosphorus Darty

Польша

Cinema City
Polonus

Российская Федерация

Отель Шератон

ОАЭ

Group 4 Securitas Emirates LLC

ЮАР

City Hall JNB

Азербайджан

ISR Plaza

ПРИМЕНЕНИЕ

- Персональные Компьютеры
- Развлекательные Системы
- Роутеры и Модемы
- Внешние хранилища данных
- Игровые Консоли
- Кассовые Терминалы

ТРЕБОВАНИЯ К РЕШЕНИЯМ

- Защита от перенапряжений и сбоев питания
- Простая установка и малая занимаемая площадь
- Низкий шум в месте установки
- Управление через USB, ЖК-дисплей; звуковые сигналы тревоги
- Сохранение электроэнергии



PowerPack SE
1-3 кВА



PowerPack SE RT
1-3 кВА



PowerPack SE
6-10 кВА



МЕДИЦИНА РЕШЕНИЯ



- С ростом уровня техники цифровое медицинское оборудование для медицинских центров становится все более уникальным. Медицинские и критически важные ИТ-системы требуют высокого качества и надежности. Бесперебойное электропитание такого жизненно важного оборудования должно обеспечивать надежность и непрерывность обслуживания.
- ИБП Makelsan максимально повышает надежность, безопасность и производительность чувствительного медицинского оборудования, защищая от общих проблем с питанием, приводящим к дорогостоящим простоям, повреждению оборудования и потере данных.

РЕАЛИЗОВАННЫЕ ПРОЕКТЫ

Германия

Pharmaserv GmbH & Co. KG
KZBV Kassenzahnärztliche Bundesvereinigung

Египет

GE Healthcare • Министерство Социального Страхования
Медицинские Технологии Toshiba • Siemens

Мексика

Военные госпитали Министерства Обороны

Эквадор

Военный госпиталь Кито

Российская Федерация

Клиническая инфекционная больница им.Боткина
Клинический центр первого МГУ им.Сеченова
Сколковский институт науки и технологий Skoltech
Адыгейская Республиканская детская клиническая больница

Венгрия

Phoenix Pharma, Zalaegerszeg
Больница доктора Альберта Кенези в Балассагьярмат

Тунис

Больница Амен Санте Гафса

ПРИМЕНЕНИЕ

- Больницы
- Диагностические и операционные центры
- Клиники

ТРЕБОВАНИЯ К РЕШЕНИЯМ

- Высококачественное электропитание, соответствующее стандартам
- Безопасность пациентов и оборудования
- Оптимизация потребления энергии
- Доступность для ИТ-систем
- Гибкость для безопасного расширения под будущие требования





ДАТА ЦЕНТРЫ РЕШЕНИЯ

- Онлайн сервисы и непрерывность бизнеса имеют решающее значение для сегодняшнего дата-центра и ИТ-объектов. Для достижения этой цели ключевыми факторами являются чистый и надежный источник питания. Любой отказ электропитания может оказать разрушительное воздействие на критически важные данные и процессы, что приводит к дорогостоящему простоям.
- Makelsan обеспечивает экономически эффективное, высоконадежное и бесперебойное функционирование оборудования, чтобы обеспечить непрерывную работу критически важных операций по обработке и экспорту данных.

РЕАЛИЗОВАННЫЕ ПРОЕКТЫ

Турция

Vodafone •Turkiye Is Bankasi
Alcatel •Siemens

Германия

Alliance Healthcare Deutschland AG

Италия

Telecome Italia

Российская Федерация

Ингосстрах
Сбербанк РФ
МТС банк

Азербайджан

Bank Standard

Тунис

A.T.I Tunisian Internet Agency

Беларусь

Beltelecom

Эквадор

Banco Guayaquil

ПРИМЕНЕНИЕ

- Центры Обработки Данных
- Серверные
- ИТ и Телекоммуникации
- Банки и Страховые Компании

ТРЕБОВАНИЯ К РЕШЕНИЯМ

- Снижение потребления энергии
- Высокая доступность системы в соответствии со стандартом TIER
- Оптимизация физического пространства
- Снижение общей стоимости владения





ПРОМЫШЛЕННОСТЬ РЕШЕНИЯ



- Надежные источники питания имеют решающее значение для обеспечения непрерывной и безопасной работы критически важного оборудования в самых суровых промышленных средах, таких как нефть и газ, вода, производство электроэнергии, нефтехимия, фармацевтика, продукты питания и напитки, автомобилестроение и многие производственные процессы.
- Любые сбои и отклонения в электропитании могут привести к серьезным повреждениям и остановке процессов и всего предприятия, а также к серьезным финансовым последствиям. Промышленные силовые решения Makelsan защищают от простоев и обеспечивают высококачественное энергоснабжение.

РЕАЛИЗОВАННЫЕ ПРОЕКТЫ

Турция

Arcelik • Beko • Pinar Food & Beverage Kroman • Steel • Milangaz

Великобритания

GE Нефть и газ • EON

Германия

Trelleborg Sealing Solutions Germany GmbH

Российская Федерация

Авиационная корпорация Туполев • ТомскНИПинетфь
НПЗ Башнефть • Авиационная моторостроительная компания Салют
Уралэнерго

Азербайджан

Socar Gas Pipeline • Baku Brick Factory

Тунис

Автомобильный завод Sumitomo

Польша

Soudal PU-Foams and Adhesives

Беларусь

Гомельский стекольный завод

Пакистан

Завод Nestle Шейхупура

Эквадор

Conсорcio Beta Oil

ПРИМЕНЕНИЕ

- Машиностроение
- Нефтегазовая и Химическая Промышленность
- Электрогенерация
- Пищевая Промышленность

ТРЕБОВАНИЯ К РЕШЕНИЯМ

- Возможность кастомизации ИБП для адаптации к различным условиям эксплуатации и окружающей среды
- Повышенная устойчивость к механическим нагрузкам
- Легкая интеграция в промышленные сети
- Энергоэффективность



Boxer
10-120 кВА

LevelUps
10-1000 кВА

LevelUps T3
10-200 кВА

DC
Решения



ТРАНСПОРТ РЕШЕНИЯ

- Makelsan предлагает широкий спектр решений для транспорта, которые обладают высокой устойчивостью и надежностью при любых условиях окружающей среды и высоким уровнем совместимости со строгими механическими требованиями (вибрации, тяжелые условия эксплуатации).
- Трансформаторные и бестрансформаторные решения Makelsan с адаптируемостью к различным источникам питания (однофазные и трехфазные, с нейтралью или без нее) способны отвечать самым сложным требованиям.

РЕАЛИЗОВАННЫЕ ПРОЕКТЫ

Турция

Marport
Dunya Yachts
Авиалинии Pegasus
Аэропорт Анталии
DB Schenker Arkas
CAF Signalling Systems

Германия

Hessen Mobile, Eschwege Tunnel Control Center

Испания

Ferrovial Highway M-40 Tunnel, Madrid

Франция

Marseille L2 Bypass Road

Тунис

Тунисские железные дороги SNCF

ПРИМЕНЕНИЕ

- Железные Дороги
- Аэропорты
- Магистральные Шоссе
- Морские и Речные Порты

ТРЕБОВАНИЯ К РЕШЕНИЯМ

- Обеспечение электропитания систем контроля и мониторинга
- Возможность адаптации к различным средам
- Гибкость в применении
- Надежная конструкция
- Устойчивость к механическим воздействиям





БЕЗОПАСНОСТЬ РЕШЕНИЯ



- Решения Makelsan обеспечивают питание аварийных систем и подачу энергии на аварийное освещение в случае отказа сетевого питания. Они также подходят для таких жизненно важных систем безопасности, как:
- Автоматические системы пожаротушения
- Системы дымоудаления
- Сигнализация и системы обнаружения аварий
- Системы обнаружения углекислого газа
- Специальные системы безопасности в зонах повышенного риска

РЕАЛИЗОВАННЫЕ ПРОЕКТЫ

Турция

Спортивный комплекс Синан Эрдем
Аэропорт Сабиха Гёкчен
Торговый центр Города

Великобритания

Аэропорт Кардиффа
Казначейство Её Величества, Лондон
Вестминстерская Мэрия

Италия

Университет Мессина

Российская Федерация

Олимпийский стадион Фишт, Сочи
ТЦ Домодедовский
Чемпионат мира по футболу
Ахмат Арена, Грозный

Азербайджан

Президентский Дворец

ПРИМЕНЕНИЕ

- Аэропорты
- Стадионы и Спортивные Центры
- ЖД и Автовокзалы
- Школы и Университеты
- Больницы
- Торговые Центры
- Театры и Кинотеатры
- Музеи
- Общественные Здания
- Офисные Здания
- Отели

ТРЕБОВАНИЯ К РЕШЕНИЯМ

- Соответствие нормативным требованиям EN 50171
- Гальваническая изоляция ввода / вывода (опционально)
- Расширенная диагностика и интерфейс для аварийной системы
- Высокий ток короткого замыкания
- Время заряда аккумуляторов: 80% за 12 часов



СЕРИЯ

LEVELUPS

10-1000 кВА **3:3**
PHASE

ONLINE ИБП



ЦОД



МЕДИЦИНА



ТРАНСПОРТ



ПРОМЫШЛЕННОСТЬ



БЕЗОПАСНОСТЬ



ONLINE ИБП



НАПОЛЬНЫЙ



ФАКТОР МОЩНОСТИ



ИНСТАЛЛЯЦИЯ



ПРЕИМУЩЕСТВА

- Технология 3-х уровневой преобразования выпрямителя и инвертора
- Ультра высокая эффективность
- Максимальная мощность кВА=кВт

Инновационная 3-х уровневая технология

- Серия LevelUPS с Инновационной Технологией 3-х уровневой преобразования это трехфазные системы ОнЛайн ИБП с истинным двойным преобразованием, обеспечивающие высочайший уровень эффективности.
- Благодаря современной 3-х уровневой конструкции инвертора и выпрямителя Серия LevelUPS предлагает новейшую технологию преобразования мощности и обеспечивает эффективность до 96% при типовой нагрузке 50-75%. Ультраэффективность системы обеспечивает значительное снижение затрат в сравнении с традиционными ИБП с КПД 93%

СЕРТИФИКАТЫ



The LevelUps Series is certified by TUV SUD with regard to product safety (EN 62040-1)



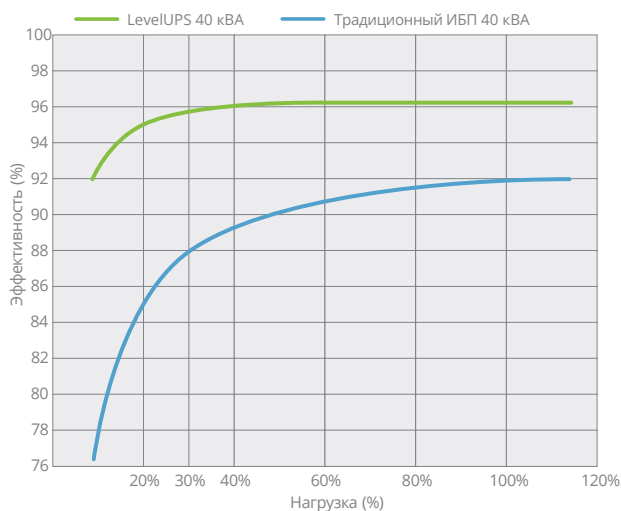
The LevelUps Series is attested by Bureau Veritas with regard to performance (EN 62040-3)



ЭНЕРГИЯ
ДЛЯ ЖИЗНИ

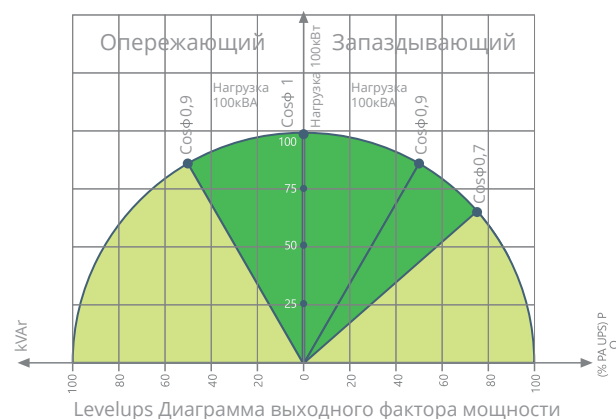
Высокая эффективность и Низкая стоимость владения

- Меньшее энергопотребление при питании нагрузки благодаря эффективности до 96%.
- Снижение потерь энергии.
- Снижение потребления энергии и требований к охлаждению.
- Снижение эксплуатационных расходов на ИБП.
- Технология коррекции фактора мощности IGBT выпрямителя обеспечивает уровень входного коэф. мощности близкий к 1 ($\geq 0,99$). Высокая входная мощность снижает затраты на электроэнергию, минимизирует требования к кабелю, устройствам защиты и ДГУ, что снижает стоимость инвестиций.
- Низкий уровень входных гармонических искажений тока (THDi) менее 3% исключает возникновение помех в питающей сети и применение дорогих фильтров гармоник.
- Небольшая площадь и удобство обслуживания.



Высокий выходной фактор мощности 1

- Выходной фактор мощности 1 (кВА=кВт) обеспечивает до 25% больше активной энергии в сравнении с традиционным ИБП.
- Подходит для питания оборудования с емкостным или индуктивным характером потребления.
- Без снижения активной мощности при коэф. мощности от 0.9 (опережающий) до 0.9 (запаздывающий)



Максимальная доступность

- Параллельное подключение до 8 ИБП для резервирования (N+1) или наращивания мощности.
- Кольцевое соединение обеспечивает работоспособность параллельной системы при повреждении кабеля связи.

Стандартные функции

- Раздельный ввод выпрямителя и байпаса
- Работа с общей батарейной емкостью
- Защита от обратного пробоя
- Холодный старт (Опционально)
- Расширенное управление батареей
- Защита от перегрузки и короткого замыкания
- Готовность к подключению в параллель
- Резервированный блок питания
- Плавный старт выпрямителя при восстановлении питающей сети.
- Датчик температурной компенсации
- Встроенный статический и сервисный байпас
- Режим рекуперации энергии обратно в сеть

Расширенные коммуникационные возможности

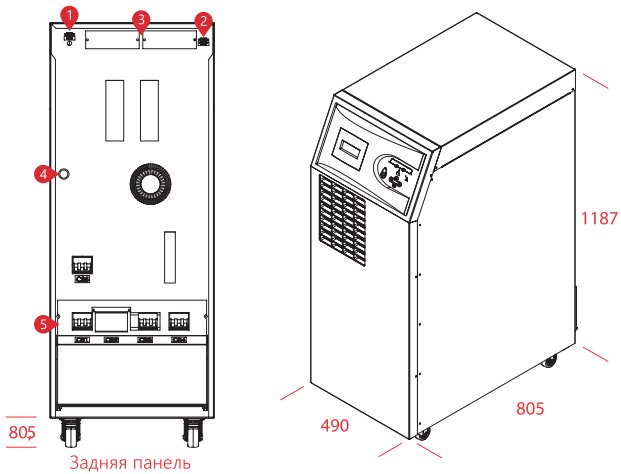
- 500 записей в журнале событий с детализацией параметров
- Дружественный мультиязычный сенсорный графический дисплей разрешением 320x240 точек
- ПО для мониторинга и отключения компьютеров
- Последовательные порты RS232 и RS485
- Карта Modbus RTU (Опционально)
- 2 интерфейсных слота для опциональных карт
- Удаленное аварийное отключение (EPO)
- Выносная панель управления (Опционально)
- Карта релейных контактов (Опционально)
- Карта мониторинга SNMP (Опционально)
- Карта ProfiBUS (Опционально)

Гибкость в применении

- Температурный датчик для внешних батарейных кабинетов для расширенной автономии.
- Внешние батарейные кабинеты для различных типоразмеров АКБ для обеспечения расширенного времени автономии.
- Различные размеры ИБП 10-40кВА для размещения внутри АКБ большей емкости при необходимости увеличенной автономии.
- Версии с фазностью 3/1 доступны для моделей 10-30кВА
- Режим конвертора частоты.
- Серия совместима со стандартом EN 50171 для обеспечения питания систем аварийного освещения.

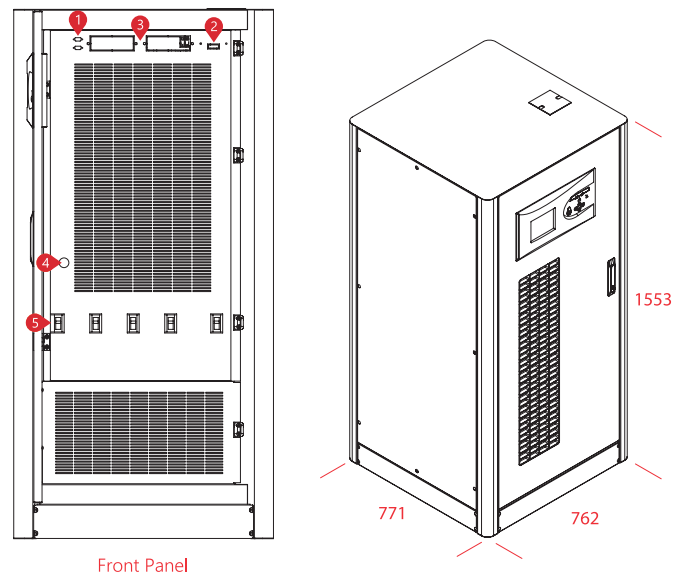
ВНЕШНИЙ ВИД

Серия **LEVELUPS 10-40 кВА**
Серия **LEVELUPS 60 кВА (PF 0.9)**



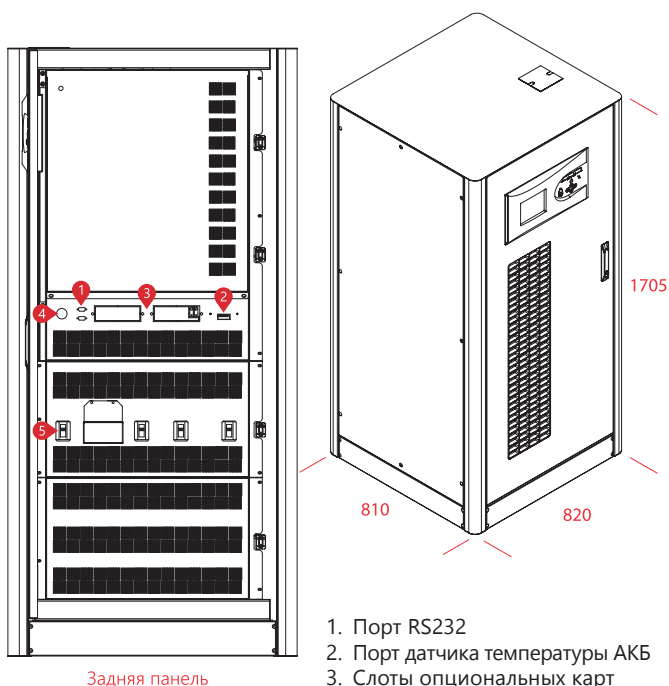
1. Порт параллельной работы
2. Порт RS232
3. Слоты опциональных карт
4. Кнопка предзаряда шины DC
5. Выключатели вход/выход/АКБ/байпас

Серия **LEVELUPS 60-80 кВА**



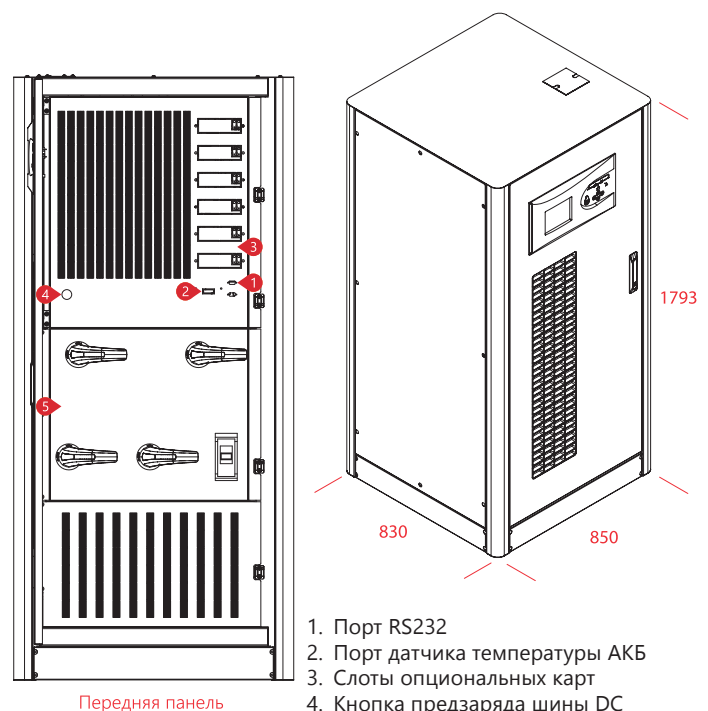
1. Порт RS232
2. Порт датчика температуры АКБ
3. Слоты опциональных карт
4. Кнопка предзаряда шины DC
5. Выключатели вход/выход/АКБ/байпас

Серия **LEVELUPS 100-120 кВА**



1. Порт RS232
2. Порт датчика температуры АКБ
3. Слоты опциональных карт
4. Кнопка предзаряда шины DC
5. Выключатели вход/выход/АКБ/байпас

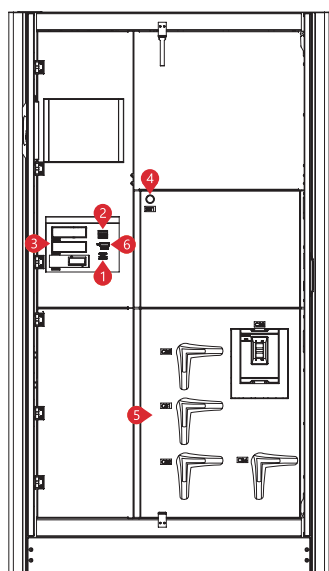
Серия **LEVELUPS 160-200 кВА**



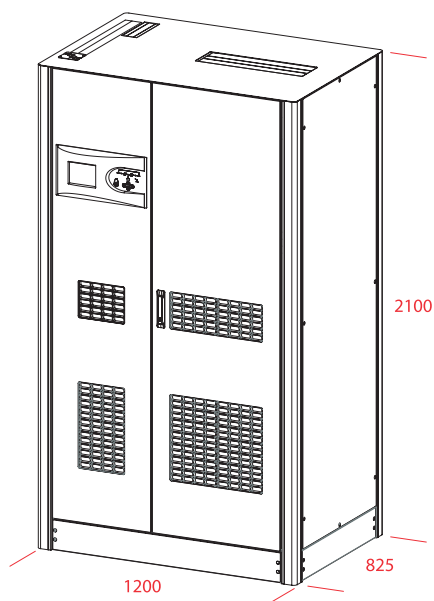
1. Порт RS232
2. Порт датчика температуры АКБ
3. Слоты опциональных карт
4. Кнопка предзаряда шины DC
5. Выключатели вход/выход/АКБ/байпас

ВНЕШНИЙ ВИД

Серия **LEVELUPS** 250-300-400-500 кВА

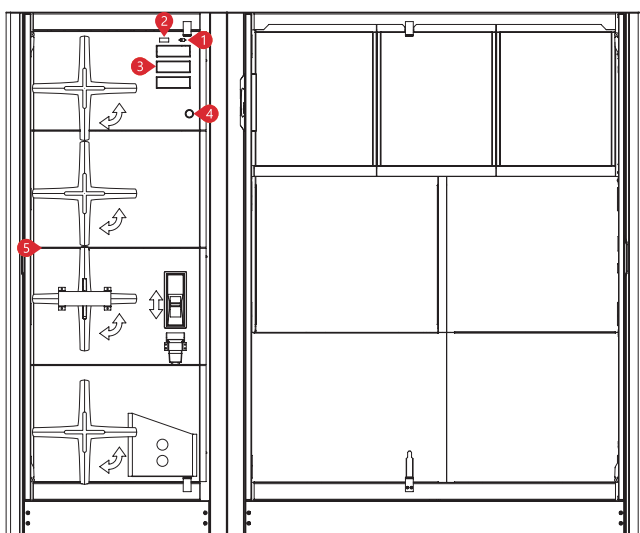


Передняя панель

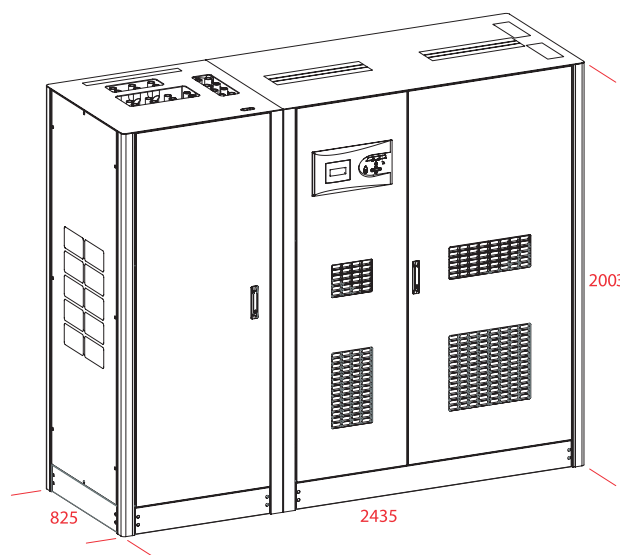


1. Порт RS232
2. Порт датчика температуры АКБ
3. Слоты опциональных карт
4. Кнопка предзаряда шины DC
5. Выключатели вход/выход/АКБ/байпас
6. Карта Modbus (опционально)

Серия **LEVELUPS** 600-800-1000 кВА



Передняя панель



1. Порт RS232
2. Порт датчика температуры АКБ
3. Слоты опциональных карт
4. Кнопка предзаряда шины DC
5. Выключатели вход/выход/АКБ/байпас

МОДЕЛЬ		10	15	20	30	40	60	80	100	120	160	200	250	300	400	500	600	800	1000		
Полная мощность, кВА		10	15	20	30	40	60	80	100	120	160	200	250	300	400	500	600	800	1000		
Активная мощность, кВт		10	15	20	30	40	60	80	100	120	160	200	225	270	360	450	540	720	900		
ВХОД																					
Номинальное напряжение		~380/400/415 В, 3P+N+PE																			
Диапазон напряжений		-20% +15% (Опционально -37% +22%)																			
Диапазон частоты		50 / 60 Гц ±10% (Настраивается)																			
Фактор мощности		>0.99																			
Искажения входного тока		THDi <3%																			
ВЫХОД																					
Фактор мощности		1.0									0.9 (1 Опционально)										
Номинальное напряжение		~380/400/415 В 3P+N																			
Стабильность напряжения		Статическая ±1%; Динамическая ±3%																			
Стабильность частоты		50Гц / 60Гц ±0,01% (Режим АКБ)																			
Искажения напряжения THDv		Линейная нагрузка <1% / Нелинейная нагрузка <3%																			
Крест-Фактор		3:1																			
Перегрузочная способность*		При нагрузке 125% 10мин; при нагрузке 150% 1мин																			
Эффективность (Режим Online)		96%																			
Эффективность (Режим Eco)		до 99%																			
БАЙПАС																					
Номинальное напряжение		~380/400/415 В 3P+N																			
Диапазон напряжений		±15% (Настраивается от ±10% до ±30%)																			
Диапазон частоты		±5Гц (Настраивается)																			
БАТАРЕИ																					
Тип		VRLA / GEL																			
Количество (12В пост.тока VRLA)		60																			
Мощность заряда		12,5% от активной мощности ИБП (Номинально 0,1 С, настраивается)																			
Типовое время перезарядки		6-8 часов																			
Встроенные АКБ		60 x 7Ач или 9Ач									Внешние батарейные массивы										
ОКРУЖАЮЩАЯ СРЕДА																					
Рабочая температура		Для ИБП 0°C~40°C; для батарей 0°C~25°C																			
Температура хранения		Для ИБП 15°C~45°C; для батарей -10°C~60°C																			
Класс защиты корпуса		IP20																			
Влажность		0-95% без конденсации																			
Высота над уровнем моря		<1000м, коэф. коррекции 1; <2000м, коэф. коррекции >0.92; <3000м, коэф. коррекции >0.84																			
Уровень шума, dBA		<53	<55	<60	<65	<72	<74	<75													
ИНТЕРФЕЙСЫ																					
Коммуникационные порты		RS232 стандартно, RS485 и SNMP адаптер опционально																			
СТАНДАРТЫ																					
Качество		ISO 9001, ISO 14001, ISO 18001, TSE-HYB																			
Соответствие		EN62040-3 (VFI-SS-111, Bureau Veritas Certified)																			
EMC/LVD		EN62040-2, EN62040-1, EN60950, (TÜV SÜD Certified)																			
ГАБАРИТЫ и МАССА																					
Габариты кабинета, мм	Ширина	490					763			810			830			1250			2345		
	Глубина	805					771			820			870			845			845		
	Высота	1190					1555			1705			1800			2102			2003		
Масса нетто, кг	125	126	131	146	173	323	331	353	368	475	490	850	850	850	850	1740	1740	1990			
Габариты упаковки, мм	Ширина	600					900			900			900			1370			2445		
	Глубина	900					970			970			970			870			870		
	Высота	1400					2040			2040			2040			2120			2250		
Масса брутто, кг	145	146	151	166	193	353	361	383	398	505	520	890	890	890	890	1820	1820	2070			

* при определенных условиях.

Доступна версия 3 фазы вх / 1 фаза вых. (10 - 30кВА)

Makelsan оставляет за собой право изменять или модифицировать дизайн, конструкцию, спецификации или материалы продукта без предварительного уведомления и без каких-либо обязательств вносить такие изменения и модификации в продукты Makelsan проданные ранее. Makelsan не гарантирует точность и полноту указанных в каталоге данных.



СЕРИЯ

LEVELUPS T3

10-200 кВА

3:3
PHASE

ONLINE ИБП



ЦОД



МЕДИЦИНА



ТРАНСПОРТ



ПРОМЫШЛЕННОСТЬ



БЕЗОПАСНОСТЬ



ONLINE ИБП



НАПОЛЬНЫЙ



ФАКТОР МОЩНОСТИ



ИНСТАЛЛЯЦИЯ



ПРЕИМУЩЕСТВА

- Технология 3-х уровневое преобразования выпрямителя и инвертора
- Встроенный трансформатор гальванической изоляции нагрузки
- Прочная и надежная конструкция

Высочайшая надежность благодаря встроенному изолирующему трансформатору

- Серия LevelUPS T3 - это 3-х фазный ОнЛайн (VFI) ИБП с двойным преобразованием, с инновационной технологией 3-х уровневое преобразования, разработанный для обеспечения высочайшего уровня энергоэффективности и создания высоконадежных систем для защиты критичного промышленного и медицинского оборудования.
- Технология выпрямителя и инвертора с 3-х уровневым преобразованием и встроенным трансформатором гальванической изоляции нагрузки делает серию LevelUPS T3 одной из самых надежных и эффективных систем обеспечения безопасности данных и других критически важных приложений.

СЕРТИФИКАТЫ



The LevelUps Series is certified by TUV SUD with regard to product safety (EN 62040-1)



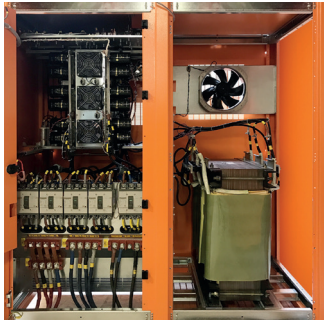
The LevelUps Series is attested by Bureau Veritas with regard to performance (EN 62040-3)



ЭНЕРГИЯ
ДЛЯ ЖИЗНИ

Компактный дизайн

- Конструктив со встроенным трансформатором гальванической изоляции на выходе для максимально безопасной установки.
- Простота установки и обслуживания, легкая интеграция в коммерческие и промышленные системы.
- Малая площадь, батарейные кабинеты в том же конструктиве.

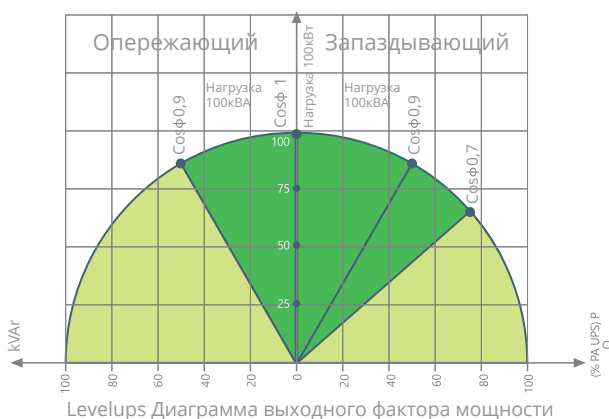


Низкая стоимость владения

- Меньшее энергопотребление при питании нагрузки благодаря высокой эффективности.
- Снижение потерь энергии.
- Снижение потребления энергии и требований к охлаждению.
- Снижение эксплуатационных расходов на ИБП.
- Технология коррекции фактора мощности IGBT выпрямителя обеспечивает уровень входного фактора мощности близкий к 1 ($\geq 0,99$). Высокая входная мощность снижает затраты на электроэнергию, минимизирует требования к кабелю, устройствам защиты и ДГУ, что снижает стоимость инвестиций.
- Низкий уровень входных гармонических искажений тока (THDi) менее 3% исключает возникновение помех в питающей сети и применение дорогих фильтров гармоник. Небольшая площадь и удобство обслуживания.

Высокий выходной фактор мощности 1

- Выходной фактор мощности 1 (кВА=кВт) обеспечивает до 25% больше активной энергии в сравнении с традиционным ИБП.
- Подходит для питания оборудования с емкостным или индуктивным характером потребления.
- Без снижения активной мощности при факторе мощности от 0.9 (опережающий) до 0.9 (запаздывающий).



Максимальная доступность

- Установка в параллель до 8-ми ИБП для резервирования (N+1) и увеличения мощности.
- Кольцевое соединение обеспечивает работоспособность параллельной системы при повреждении кабеля связи.

Стандартные функции

- Встроенный трансформатор гальванической изоляции
- Раздельный ввод выпрямителя и байпаса
- Работа с общей батарейной емкостью
- Фронтальное подключение кабелей
- Защита от обратного пробоя
- Холодный старт (опционально)
- Расширенное управление батареями
- Защита от перегрузки и короткого замыкания
- Готовность к подключению в параллель
- Резервированный блок питания
- Плавный старт выпрямителя при восстановлении питающей сети
- Датчик температурной компенсации
- Встроенный статический и сервисный байпас
- Режим рекуперации энергии обратно в сеть

Расширенные коммуникационные возможности

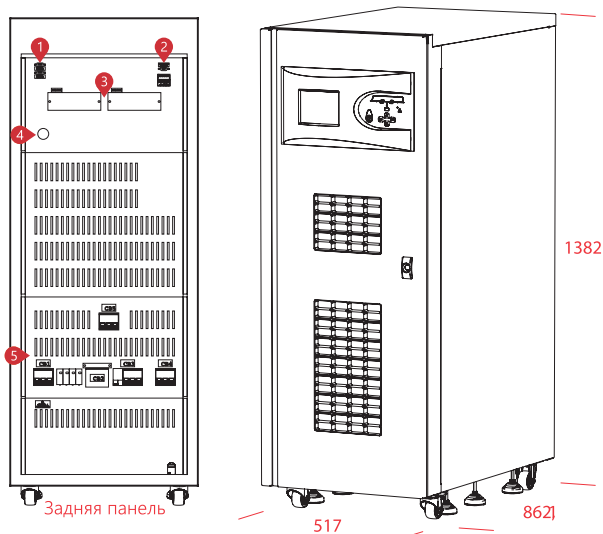
- 500 записей в журнале событий с детализацией параметров
- Дружественный мультиязычный сенсорный графический дисплей разрешением 320x240 точек
- ПО для мониторинга и отключения компьютеров
- Последовательные порты RS232 и RS485
- Карта Modbus RTU (Опционально)
- 2 интерфейсных слота для опциональных карт
- Удаленное аварийное отключение (EPO)
- Выносная панель управления (Опционально)
- Карта релейных контактов (Опционально)
- Карта мониторинга SNMP (Опционально)
- Карта ProfiBUS (Опционально)

Гибкость в применении

- Опциональное исполнение IP31 и IP41 для работы в тяжелых условиях.
- Опциональное антикоррозийное покрытие электронных плат и компонентов.
- Температурный датчик для внешних батарейных кабинетов для расширенной автономии.
- Внешние батарейные кабинеты для различных типоразмеров АКБ для обеспечения расширенного времени автономии.
- Адаптирован для работы в 3-х проводной 3-х фазной сети (без нейтрали).

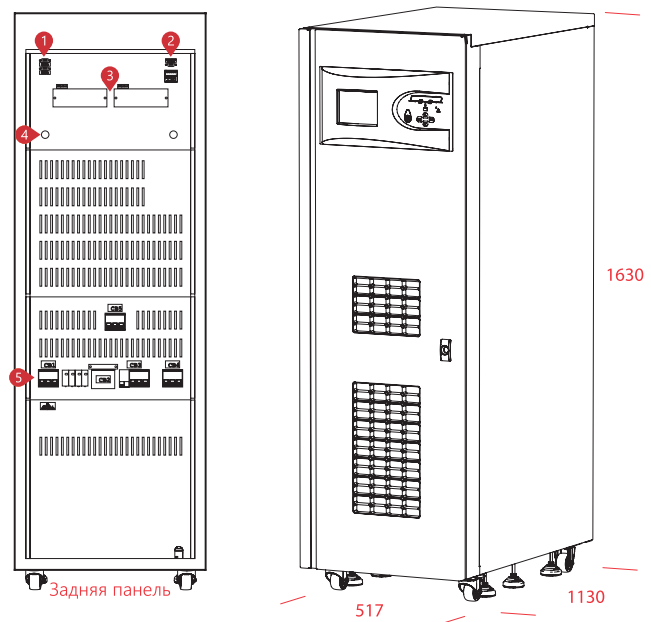
ВНЕШНИЙ ВИД

Серия LEVELUPS T3 10-15-20 кВА



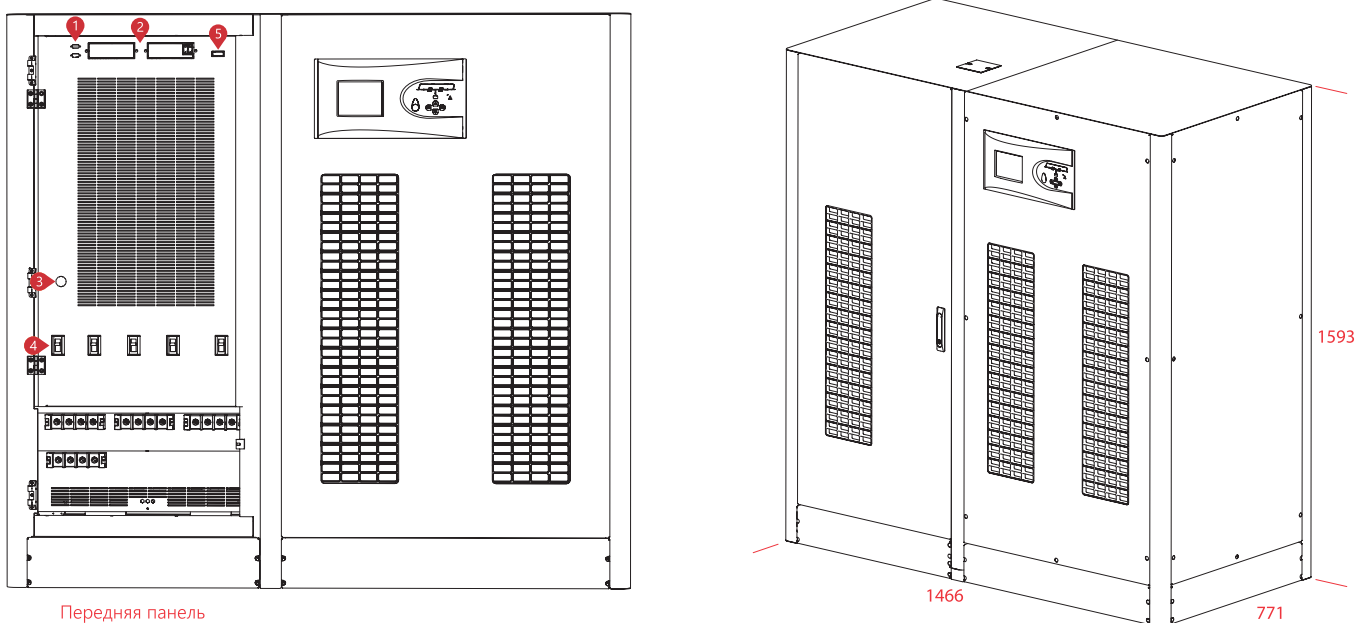
1. Порт параллельной работы
2. Порт RS232
3. Слоты опциональных карт
4. Кнопка предзаряда шины DC
5. Выключатели вход/выход/АКБ/байпас

Серия LEVELUPS T3 30-40 кВА



1. Порт параллельной работы
2. Порт RS232
3. Слоты опциональных карт
4. Кнопка предзаряда шины DC
5. Выключатели вход/выход/АКБ/байпас

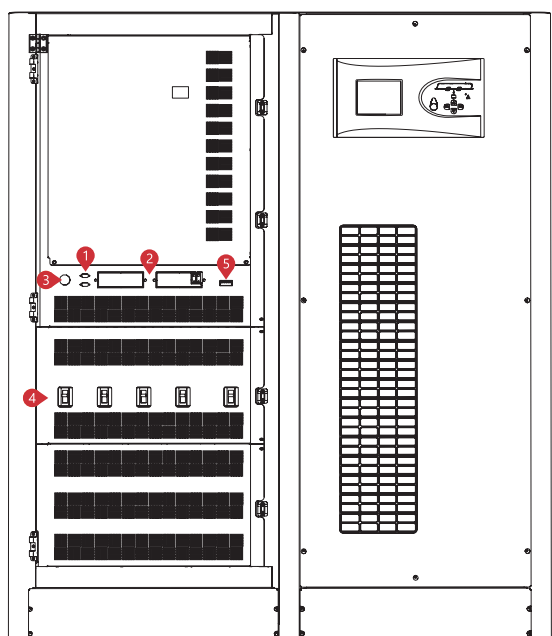
Серия LEVELUPS T3 60-80 кВА



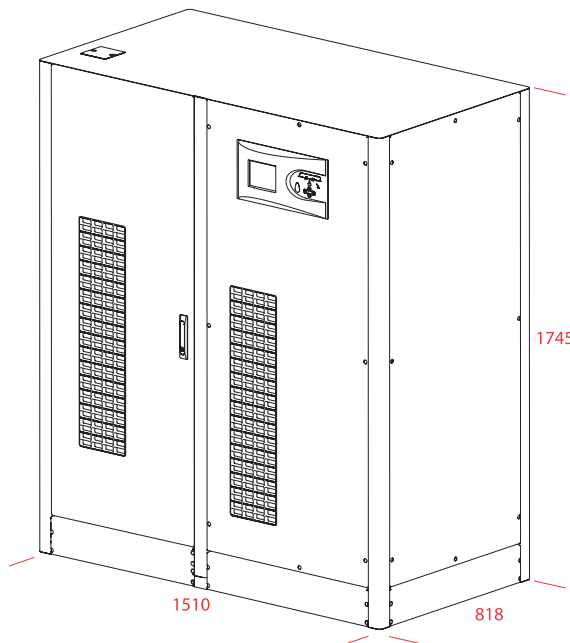
1. Порт RS232
2. Слоты опциональных карт
3. Кнопка предзаряда шины DC
4. Выключатели вход/выход/АКБ/байпас
5. Порт датчика температуры АКБ

ВНЕШНИЙ ВИД

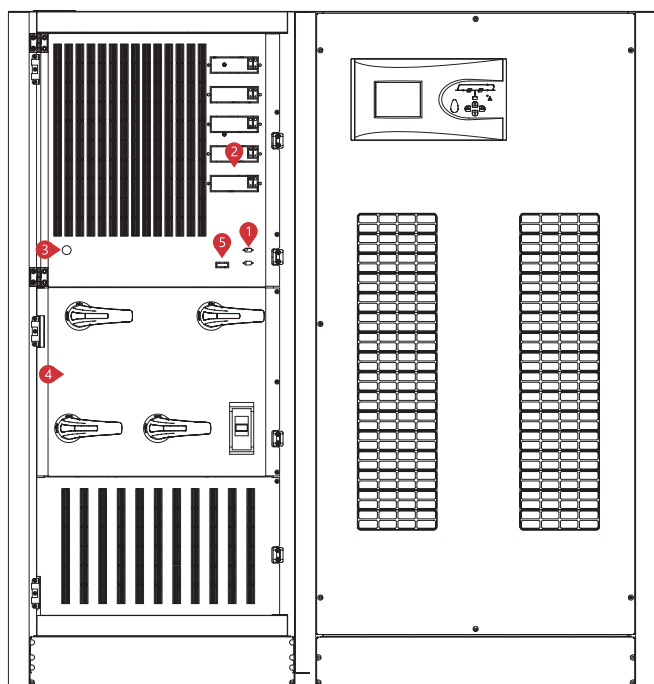
Серия **LEVELUPS T3** 100-120 кВА



Передняя панель

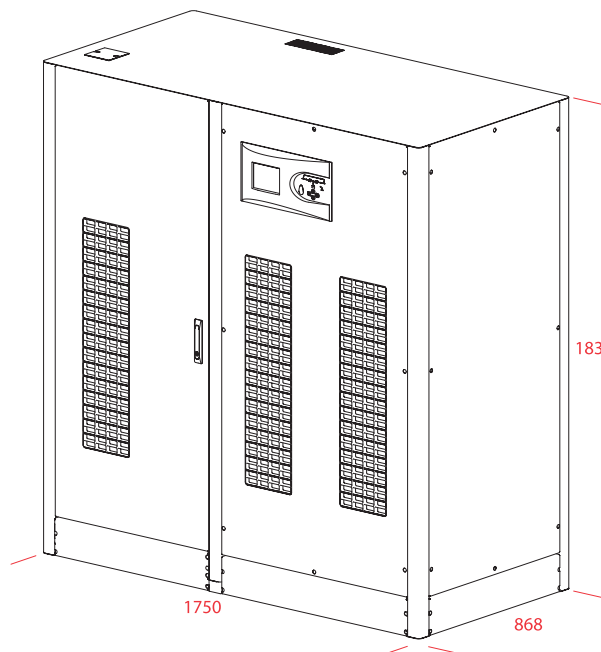


Серия **LEVELUPS T3** 160-200 кВА



Передняя панель

1. Порт RS232
2. Слоты опциональных карт
3. Кнопка предзаряда шины DC



4. Выключатели вход/выход/АКБ/байпас
5. Порт датчика температуры АКБ

МОДЕЛЬ															
Полная мощность, кВА	10	15	20	30	40	60	80	100	120	160	200				
Активная мощность, кВт	10	15	20	30	40	60	80	100	120	160	200				
ВХОД															
Диапазон напряжений	~380/400/415 В 3P+N (Опционально ~220/380 В -37% +22% 3P+N+PE)														
Фактор мощности	При полной нагрузке >0.99														
Диапазон частоты	45 - 65 Гц (Настраивается)														
Искажения входного тока (THDi)	<3%														
ВЫХОД															
Номинальное напряжение	~380/400/415 В 3P+N														
Стабильность напряжения	Статическая ±1%; Динамическая ±3%														
Эффективность	94.5%														
Стабильность частоты	50Гц / 60Гц ±0,01% (Режим АКБ)														
ТНД (ТНДv)	Линейная нагрузка <2%														
	Нелинейная нагрузка <5%														
Крест-фактор (CF)	3:1														
Перегрузочная способность*	При нагрузке 125% 10мин; при нагрузке 150% 1мин														
БАЙПАС															
Номинальное напряжение	~380/400/415 В 3P+N														
Диапазон напряжений	±15% (Настраивается от ±10% до ±30%)														
Диапазон частоты	±5Гц (Настраивается)														
БАТАРЕИ															
Количество (12В DC VRLA)	60														
Мощность заряда	12,5% от активной мощности ИБП (Номинально 0,1 С, настраивается)														
ОКРУЖАЮЩАЯ СРЕДА															
Рабочая температура	Для ИБП 0°C~40°C; для батарей 0°C~25°C														
Температура хранения	Для ИБП 15°C~45°C; для батарей -10°C~60°C														
Класс защиты корпуса	IP20														
Влажность	0-95% без конденсации														
Высота над уровнем моря	<1000м, коэф. коррекции 1; <2000м, коэф. коррекции >0.92; <3000м, коэф. коррекции >0.84														
Уровень шума, dBA	<53	<55	<60	<65	<72										
ИНТЕРФЕЙСЫ															
Коммуникационные порты	RS232 стандартно, RS485 и SNMP адаптер опционально														
СТАНДАРТЫ															
Качество	ISO 9001, ISO 14001, ISO 18001, TSE-HYB														
Соответствие	EN62040-3 (VFI-SS-111, Bureau Veritas Certified)														
EMC/LVD	EN62040-2, EN62040-1, EN60950, (TÜV SÜD Certified)														
ГАБАРИТЫ и МАССА															
Габариты кабинета, мм	Ширина	517			517			1466			1510		1750		
	Глубина	862,1			1130			771			818		868		
	Высота	1382			1630			1593			1745		1832		
Масса нетто, кг	342	345	350	343	452	785	860	935	996	1189	1258				
	Габариты упаковки, мм	Ширина	670			620			1580			1580		1930	
		Глубина	900			1180			870			870		970	
Высота		1630			1830			1980			1980		2120		
Масса брутто, кг	367	370	375	403	512	855	930	1005	1066	1269	1338				

* при определенных условиях.

Makelsan оставляет за собой право изменять или модифицировать дизайн, конструкцию, спецификации или материалы продукта без предварительного уведомления и без каких-либо обязательств вносить такие изменения и модификации в продукты Makelsan проданные ранее. Makelsan не гарантирует точность и полноту указанных в каталоге данных.

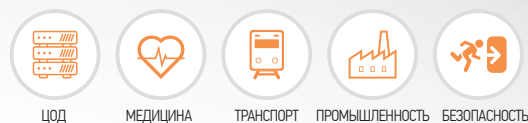


СЕРИЯ BOXER

10-120 кВА

10-30 кВА

ONLINE ИБП



ЦОД

МЕДИЦИНА

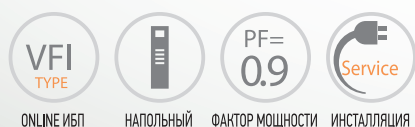
ТРАНСПОРТ

ПРОМЫШЛЕННОСТЬ

БЕЗОПАСНОСТЬ

3:3
PHASE

3:1
PHASE



ONLINE ИБП

НАПОЛЬНЫЙ

ФАКТОР МОЩНОСТИ

ИНСТАЛЛЯЦИЯ



ПРЕИМУЩЕСТВА

- Выпрямитель и инвертор на IGBT с технологией ШИМ
- Низкий входной THDi (<3%)
- Высокий входной фактор мощности (>0.99)

IGBT выпрямитель с цифровым управлением и коррекцией фактора мощности

- Серия Boxer, оснащенная новым выпрямителем на IGBT обеспечивает защиту вашей критичной нагрузки, обладая при этом минимальной площадью установки и фронтальным доступом для проведения ремонта и обслуживания, что снижает среднее время восстановления при сбоях (MTTR) до минимума.
- Благодаря большому выбору аксессуаров и опций серия Boxer обеспечивает максимальную гибкость для пользователей и оптимизирует общую стоимость владения.

СЕРТИФИКАТЫ



The LevelUps Series is certified by TUV SUD with regard to product safety (EN 62040-1)

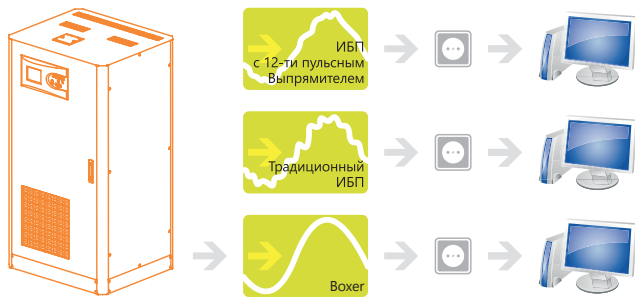


The LevelUps Series is attested by Bureau Veritas with regard to performance (EN 62040-3)



Высокая производительность и низкая общая стоимость владения

- Технология коррекции фактора мощности с применением IGBT обеспечивает высокий входной коэффициент мощности, близкий к 1 ($\geq 0,99$). Высокая входная мощность ведет к снижению расхода энергии, снижает требования к кабелям, автоматам и генераторам, снижая таким образом стоимость инвестиций.
- Низкий уровень входных гармонических искажений тока (THDi) менее 3% исключает возникновение помех в питающей сети и применение дорогих фильтров гармоник.
- Малая занимаемая площадь и удобство в обслуживании.



	THD	Power Factor
Boxer с выпрямителем на IGBT	<3%	<0.99
Традиционный ИБП с входным фильтром	<10%	<0.95
ИБП без входного фильтра	<25%	<0.85

Высокий входной фактор мощности

- Коэффициент входной мощности 0,99 обеспечивает чистый и синусоидальный входной ток.
- Высокая входная активная мощность ведет к снижению затрат на электроэнергию, кабельную продукцию, минимизирует требования к номиналам входных автоматов и мощности генераторов.

Максимальная доступность

- Установка в параллель до 8-ми ИБП для резервирования (N+1) и увеличения мощности.
- Кольцевое соединение обеспечивает работоспособность параллельной системы при повреждении кабеля связи.

Стандартные функции

- Защита от обратного пробоя
- Холодный старт (опционально)
- Расширенное управление батареями
- Защита от перегрузки и короткого замыкания
- Готовность к подключению в параллель
- Резервированный блок питания
- Плавный старт выпрямителя при восстановлении питающей сети
- Датчик температурной компенсации
- Встроенный статический и сервисный байпас
- Режим рекуперации энергии обратно в сеть.

Расширенные коммуникационные возможности

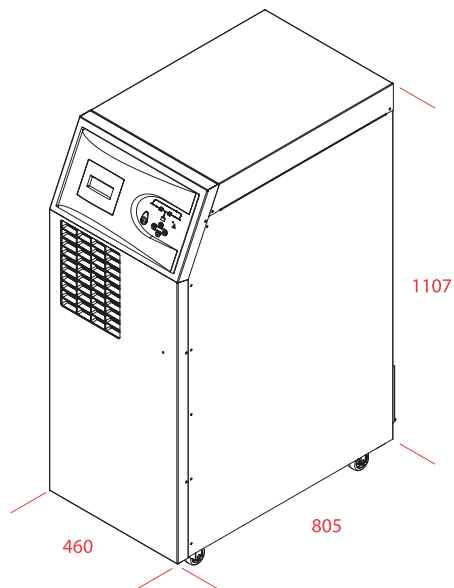
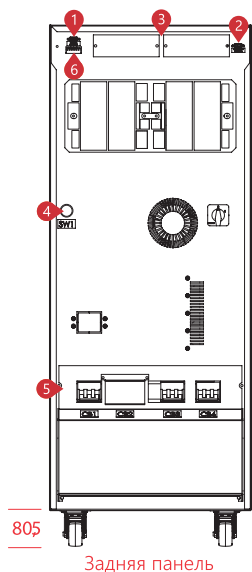
- 500 записей в журнале событий с детализацией параметров
- Дружественный мультязычный сенсорный графический дисплей разрешением 320x240 точек
- ПО для мониторинга и отключения компьютеров
- Последовательные порты RS232 и RS485
- Карта Modbus RTU (Опционально)
- 2 интерфейсных слота для опциональных карт
- Удаленное аварийное отключение (EPO)
- Выносная панель управления (Опционально)
- Карта релейных контактов (Опционально)
- Карта мониторинга SNMP (Опционально)
- Карта ProfiBUS (Опционально)

Гибкость в применении

- Температурный датчик для внешних батарейных шкафов для расширенной автономии.
- Внешние батарейные шкафы для различных типоразмеров АКБ для обеспечения расширенного времени автономии.
- Различные размеры ИБП 10-40кВА для размещения внутри АКБ большей емкости при необходимости увеличенной автономии.
- Версии с фазностью 3/1 доступны для моделей 10-30кВА
- Режим конвертора частоты.
- Изолирующие трансформаторы для формирования нейтрали при раздельном вводе выпрямителя и байпаса или для гальванической изоляции нагрузки от питающей сети.
- Серия совместима со стандартом EN 50171 для обеспечения питания систем аварийного освещения

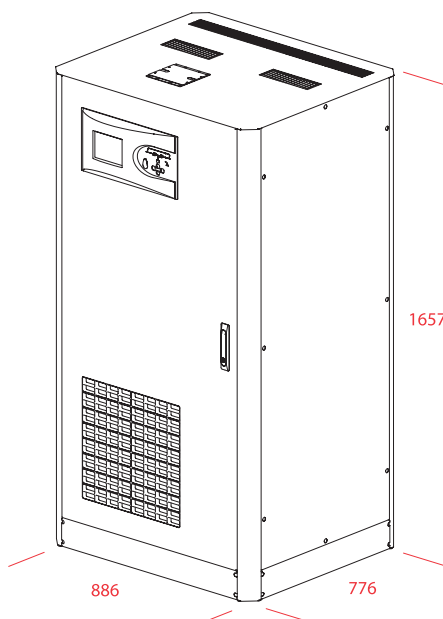
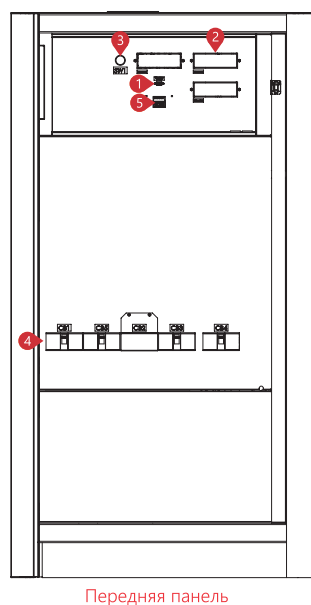
ВНЕШНИЙ ВИД

Серия **BOXER** 10-60 кВА



1. Порт параллельной работы
2. Порт RS232
3. Слоты опциональных карт
4. Кнопка предзаряда шины DC
5. Выключатели вход/выход/АКБ/байпас
6. Порт датчика температуры АКБ

Серия **BOXER** 80-120 кВА



1. Порт RS232
2. Слоты опциональных карт
3. Кнопка предзаряда шины DC
4. Выключатели вход/выход/АКБ/байпас
5. Порт датчика температуры АКБ

МОДЕЛЬ										
Полная мощность, кВА	10	15	20	30	40	60	80	100	120	
Активная мощность, кВт	9	13.5	18	27	36	54	72	90	108	
ВХОД										
Номинальное напряжение	~380/400/415 В 3P+N									
Диапазон напряжений	-20% +15% (Опционально -37% +22%)									
Диапазон частоты	50-60 Гц ± 10% (Настраивается)									
Фактор мощности	>0.99									
Искажения входного тока	THDi <%3									
ВЫХОД										
Фактор мощности	0.9									
Номинальное напряжение	~380/400/415 В 3P+N; ~220/230/240 В 1P+N									
Стабильность напряжения	Статическая ± 1%, Динамическая ±3%									
Стабильность частоты	50-60 Гц ±0,01% (Режим АКБ)									
Искажения напряжения THDv	Линейная нагрузка <1% / Нелинейная нагрузка <3%									
Крест-фактор	3:1									
Перегрузочная способность*	При нагрузке 125% 10мин; при нагрузке 150% 1мин									
Эффективность (Режим Online)	До 93%									
Эффективность (Режим Eco)	До 99%									
БАЙПАС										
Номинальное напряжение	~380/400/415 В 3P+N; ~220/230/240 В 1P+N									
Диапазон напряжений	±15% (Настраивается от ±10% до ±30%)									
Диапазон частоты	±5 Гц (Настраивается)									
БАТАРЕИ										
Тип	VRLA / GEL									
Количество (12В DC VRLA)	62									
Мощность заряда	25% от активной мощности ИБП (Номинально 0.1 С, настраивается)									
Типовое время перезарядки	6-8 часов									
Встроенные АКБ	62 x 7Ач или 9Ач					Внешние батарейные массивы				
ОКРУЖАЮЩАЯ СРЕДА										
Рабочая температура	Для ИБП 0°C~40°C; для батарей 0°C~25°C									
Температура хранения	Для ИБП 15°C~45°C; для батарей -10°C~60°C									
Класс защиты корпуса	IP20									
Влажность	0-95% без конденсации									
Высота над уровнем моря	<1000м, коэф. коррекции 1; <2000м, коэф. коррекции >0.92; <3000м, коэф. коррекции >0.84									
Уровень шума, dBA	<53	<55	<60	<65	<72	<74	<75			
ИНТЕРФЕЙСЫ										
Коммуникационные порты	RS232 стандартно, RS485 и SNMP адаптер опционально									
СТАНДАРТЫ										
Качество	ISO 9001, ISO 14001, ISO 18001, TSE-HYB									
Соответствие	EN62040-3 (VFI-SS-111, Bureau Veritas Certified)									
EMC/LVD	EN62040-2, EN62040-1, EN60950, (TÜV SÜD Certified)									
ГАБАРИТЫ и МАССА										
Габариты кабинета, мм	Ширина	460					886			
	Глубина	805					776			
	Высота	1107					1657			
Масса нетто, кг	122	123	127	146	167	177	322	351	360	
Габариты упаковки, мм	Ширина	600					970			
	Глубина	900					900			
	Высота	1400					2040			
Масса брутто, кг	140	141	145	164	185	195	357	376	395	

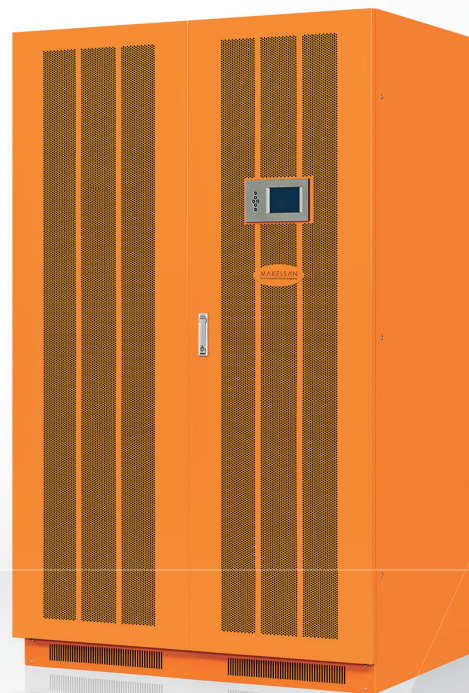
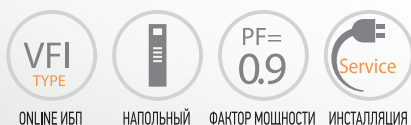
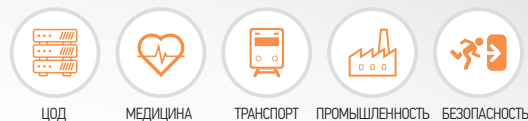
* при определенных условиях.

Доступна версия 3 фазы вх / 1 фаза вых. (10 - 30кВА)

Makelsan оставляет за собой право изменять или модифицировать дизайн, конструкцию, спецификации или материалы продукта без предварительного уведомления и без каких-либо обязательств вносить такие изменения и модификации в продукты Makelsan проданные ранее. Makelsan не гарантирует точность и полноту указанных в каталоге данных.

СЕРИЯ PM

10-2080 кВА **3:3**
PHASE
ONLINE МОДУЛЬНЫЙ ИБП



ПРЕИМУЩЕСТВА

- Высокопроизводительная модульная трехфазная защита электропитания
- Масштабируемость до 2080 кВА, с высокой эффективностью до 96%

Модульная конструкция ИБП для центров обработки данных с высокой плотностью мощности

- Серия PM - это масштабируемая, резервированная модульная система ИБП, разработанная для обеспечения экономически эффективного обеспечения высокой доступности энергии для центров обработки данных высокой плотности и критически важных приложений.
- Online система с истинным двойным преобразованием и расширенным цифровым управлением.
- Модульная архитектура позволяет масштабировать мощность и время автономной работы по мере роста спроса или увеличения требуемого уровня доступности.
- Сочетание модульной конструкции с технологией параллельной избыточности N + X.
- Максимальная мощность одного ИБП составляет 520 кВА. ИБП могут работать в параллельной конфигурации для построения системы мощностью до 2080 кВА.

СЕРТИФИКАТЫ



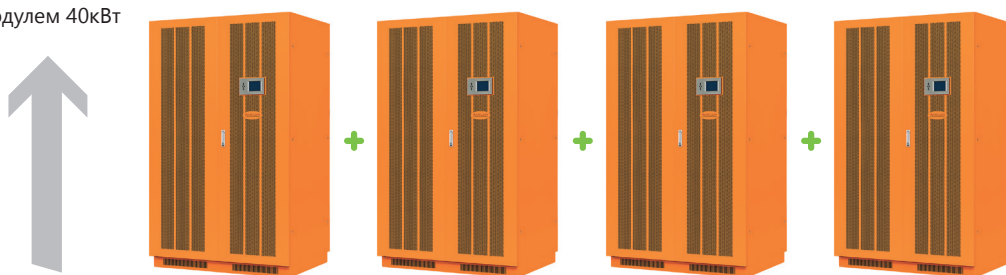
Масштабируемая модульная архитектура

Масштабируемость до максимальной мощности, доступная через двухмерную модульность: вертикальную и горизонтальную.

- Мощность силовых модулей 10-15-20-25-30-40кВА
- Высота одного модуля с возможностью горячей замены - 3U
- Стандартный шкаф 1,4 м может вмещать до 5 силовых модулей
- Стандартный шкаф 2 м может вмещать до 13 силовых модулей
- Мощность одиночного ИБП может достигать 520кВА, шкафы ИБП могут устанавливаться в параллель для создания систем мощностью до 2080кВА.

Модули	Выходная мощность	Габариты (ШxВxГ), мм	Масса, кг
PM 3310-RM	10кВА 3/3	443x131x580мм 3U	26
PM 3315-RM	15кВА 3/3	443x131x580мм 3U	30
PM 3320-RM	20кВА 3/3	443x131x580мм 3U	31
PM 3325-RM	25кВА 3/3	443x131x580мм 3U	31
PM 3330-RM	30кВА 3/3	443x131x580мм 3U	32
PM 3340-RM	40кВА 3/3	443x131x580мм 3U	33

До 520кВт
с дополнительным
модулем 40кВт



До 2080кВт
с дополнительным
шкафом 520кВт

«Создавайте то, что нужно сейчас и наращивайте по мере необходимости»

Стандартные функции

- Выходной фактор мощности: 0.9 (Опционально 1.0)
- «Горячая» замена модулей (силового и модуля АКБ)
- Раздельный ввод выпрямителя и байпаса
- Сервисный (механический) байпас
- Установка в параллель до 4-х шкафов ИБП
- Работа с общей батареей
- Контроль состояния каждого силового модуля
- Перенастраиваемый ток заряда АКБ
- Интеллектуальная зарядка батарей
- Малые или средние системы распределения энергии
- Настраиваемое напряжение шины постоянного тока $\pm 216V$ пост. тока/ $\pm 228V$ пост. тока/ $\pm 240V$ пост. тока (32/34/36/38/40шт.).

Расширенные коммуникационные возможности

- RS232 (USB опционально)
- RS485
- Карта SNMP (опционально)
- Релейная карта (опционально)
- Центральный модуль мониторинга с горячей заменой
- ЖК-экран на каждом силовом модуле
- Центральный модуль мониторинга с 5" цветным графическим ЖК-экраном



Контрольная панель шкафа ИБП



Контрольная панель силового модуля

Модули АКБ с возможностью горячей замены

Быстросъёмные аккумуляторные модули обеспечивают бесперебойную работу защищённого оборудования при замене батарей. Простая и быстрая замена блоков АКБ.

- Каждый аккумуляторный модуль содержит 18 АКБ ёмкостью 7А/ч / 9А/ч
- Высота аккумуляторного модуля 3U
- Простая установка в шкаф ИБП



3U Батарейный модуль (опционально)



Батарейные шкафы Шириной 19" (Опционально)

Параллельное резервирование N+X

ИБП серии PM использует схему резервирования N + X, пользователи могут устанавливать уровень резервирования в соответствии с важностью нагрузки. При конфигурации системы с двумя и более резервными модулями, доступность ИБП достигает 99,999%, параметр MTBF составляет более 15 000 000 часов, что удовлетворяет требованиям надёжности любой критической нагрузки. Уровень резервирования устанавливается через центральный дисплей, при превышении установленного значения, ИБП своевременно срабатывает.

Независимая система управления

Каждый силовой модуль оснащён независимой системой управления и контролируется самостоятельно в соответствии с установками, неисправный модуль автоматически исключается из системы. заданного уровня нагрузки ИБП сигнализирует о снижении уровня резервирования.



Высокая эффективность и низкая общая стоимость владения

ИБП серии PM разработан для высокоэкономичного энергопотребления и идеально подходит для питания ЦОД и серверных. Эффективность до 96%, THDi 2% и единичный фактор входной мощности без гармонических фильтров обеспечивает:

- Значительную экономию электроэнергии
- Снижение расходов на охлаждение
- Снижение требований к мощности генераторов



- Высокий входной фактор мощности (>0.99) и низкие искажения входного тока (THDi<2%) снижают затраты на установку благодаря уменьшению требуемых сечений кабелей и мощности генераторов.
- Активная выходная мощность в кВт равная полной в кВА, что снижает расходы, исключая необходимость завышения мощности ИБП при питании нагрузки с высоким входным коэффициентом мощности (нагрузка с входным корректором фактора мощности).



10кВА/15кВА/20кВА/25кВА/
30кВА 3:3 фазы



40кВА 3:3 фазы

МОДЕЛЬ	PM3310-100кВА	PM3320-100кВА	PM3320-200кВА	PM3325-250кВА	PM3330-150кВА	PM3330-300кВА	PM3340-200кВА	PM3340-320кВА	PM3340-520кВА	PM3340-800кВА	PM3340-1040кВА	PM3340-1560кВА	
МОЩНОСТЬ													
Шкаф ИБП, кВА	10~100	20~100	20~200	25~250	30~150	30~300	40~200	40~320	40~520	800	1040	1560	
Установка в параллель	до 6 ИБП	До 6 ИБП	До 6 ИБП	До 6 ИБП	До 6 ИБП	До 6 ИБП	До 6 ИБП	До 6 ИБП	До 4 ИБП	До 2 ИБП	До 2 ИБП	До 1 ИБП	
Силовой модуль	10кВА/10кВт, 15кВА/15кВт, 20кВА/20кВт, 25кВА/25кВт, 30кВА/30кВт, 40кВА/40кВт												
ВХОД													
Фазность	3P + N + PE												
Номинальное напряжение	~380/400/415 В												
Диапазон напряжений	~208-478 В (линейное); ~120-276 В (фазное)												
Диапазон частоты	40-70 Гц												
Фактор мощности	>0.99												
Диапазон напряжений байпаса	Макс. напряжение: +15% (опционально +5%, +10%, +25%); Мин. напряжение: -45% (опционально -20%, -30%) Диапазон частоты: ±10%												
Искажения тока THDi	<2% (100% нелинейная нагрузка)												
Работа с генератором	Поддерживается												
ВЫХОД													
Фазность	3P + N + PE												
Номинальное напряжение	~220/230/240 В (фазное); ~380/400/415 В (линейное)												
Фактор мощности	1												
Стабильность напряжения	±1%												
Стабильность частоты	От сети: ±1%, ±2%, ±4%, ±5%, ±10% от номинальной частоты (настраивается); От АКБ: 50/60±0.1% Гц												
Крест-фактор	3:1												
Искажения напряжения THDv	≤1% при линейной нагрузке; ≤4% при нелинейной нагрузке												
Эффективность	96%												
КОММУНИКАЦИИ													
Шкаф ИБП	RS232, RS485, 2 опциональных слота (карта SNMP, Релейная карта)												
ИНТЕРФЕЙС													
Силовой модуль	RS232												
БАТАРЕИ													
Напряжение	±192 / ±204 / ±216 / ±228 / ±240 В DC; Кол-во АКБ 12В - 32/34/36/38/40 (настраивается)												
Ток заряда	Шкаф ИБП	60А Макс	30А Макс	60А Макс	60А Макс	50А Макс	100А Макс	50А Макс	80А Макс	130А Макс	200А Макс	260А Макс	390А Макс
	Силовой модуль	6А/10А/(20А Макс. опционально), Ток заряда устанавливается в соответствии с подключенной батарейной емкостью											
Время автономии	Зависит от емкости подключенных АКБ												
Время переключения	Из режима Сеть в режим АКБ : 0мсек.; Из режима Сеть в режим Байпас: 0мсек.												
ЗАЩИТЫ													
Перегрузочная способность	Режим Сеть	При нагрузке: 110% - 60мин., ≤125% - 10мин., ≤150% - 1мин., ≥150% - мгновенное переключение на байпас											
	Режим АКБ	При нагрузке: 110% - 10мин., ≤125% - 1мин., ≤150% - 1сек. ≥150% - отключение ИБП											
ОКРУЖАЮЩАЯ СРЕДА													
Рабочая температура	0°C ~ 40°C												
Влажность	0 ~ 95% без конденсации												
Температура хранения	-25°C ~ 55°C												
Шум	Кол-во модулей <5	<55 dBA (1м)											
	Кол-во модулей >5	<65 dBA (1м)											
Высота над уровнем моря	<1500м												
ГАБАРИТЫ и МАССА													
Габариты (ШхГхВ), мм	Шкаф ИБП	600x840x1400	600x1100x2000	600x840x1400	600x1100x2000	860x600x2000	860x1200x2000	860x1800x2000	860x3000x2000	1100x4800x2000			
	Модуль	443 x 580 x 131 (3U)											
Масса, кг	Шкаф ИБП	170	170	270	275	152	280	205	310	514	1600	1810	2800
	Модуль	0кВА: 26кг; 15кВА: 30кг; 20кВА: 31кг; 25кВА: 31кг; 30кВА: 32кг; 40кВА: 33кг											
СТАНДАРТЫ	СЕ, IEC 62040-2, IEC 62040-1, IEC 62040-3, IEC61000-4, IEC60950-1												

Makelsan оставляет за собой право изменять или модифицировать дизайн, конструкцию, спецификации или материалы продукта без предварительного уведомления и без каких-либо обязательств вносить такие изменения и модификации в продукты Makelsan проданные ранее. Makelsan не гарантирует точность и полноту указанных в каталоге данных.

СЕРИЯ

LION PLUS

650-2000 ВА

ЛИНЕЙНО-ИНТЕРАКТИВНЫЙ ИБП



ДОМ/ОФИС



ЛИНЕЙНО
ИНТЕРАКТИВНЫЙ



НАПОЛЬНЫЙ



PLUG & PLAY



USB



ЖК ДИСПЛЕЙ
(1000-1500-2000ВА)



ПРЕИМУЩЕСТВА

- LED Индикатор (650-850ВА)
- ЖК Дисплей (1000-1500-2000ВА)
- Микропроцессорное Цифровое Управление
- Автоматическая Стабилизация Напряжения
- Автоматический Расцепитель
- Адаптивная Частота
- Дружественная система предупреждений
- Холодный Старт
- Авторестарт при возобновлении питания на входе
- Аппроксимированная синусоида при работе от АКБ
- Интеллектуальное управление АКБ
- Защита от короткого замыкания и глубокого разряда АКБ
- Автоматический заряд АКБ в выключенном состоянии
- Автоотключение при отсутствии нагрузки в режиме работы от АКБ
- Коммуникационный порт USB
- Защита телефонных линий RJ11/RJ45

ВНЕШНИЙ ВИД

1. Вход сети
2. Выходные розетки
3. Защитный расцепитель
4. Защита телефонных линий RJ11/RJ45
5. USB
6. Вентилятор охлаждения



СЕРТИФИКАТЫ



ЭНЕРГИЯ
ДЛЯ ЖИЗНИ

МОДЕЛЬ					
МОЩНОСТЬ, ВА / Вт	650 / 390	850 / 510	1000 / 600	1500 / 900	2000 / 1200
ВХОД					
Номинальное напряжение	~220 / 230 / 240 В				
Диапазон напряжений	~162-290 В ±7%				
Частота	50-60 Гц ±10%				
ВЫХОД					
Номинальное напряжение	~220 / 230 / 240 В				
Отклонение напряжения	±10% (в режиме "от АКБ")				
Частота	Соответствует входной частоте				
от сети	50-60 Гц ±1%				
от АКБ					
Форма сигнала	Аппроксимированная синусоида				
Крест-фактор	3:1				
Время переключения	2~6мсек., 10мсек. Макс.		4~8мсек., 10мсек. Макс.		
Перегрузочная	от сети	110% + 20% / -10% - Отключение через 5 мин. и переход в режим Аварии (для всех моделей)			
		120% + 20% / -10% - Немедленное отключение и переход в режим Аварии (для моделей 650/850ВА)			
	от АКБ	120% + 20% / -10% - Отключение через 8 сек. и переход в режим Аварии (для моделей 1000/1500/2000ВА)			
		110% + 20% / -10% - Отключение через 5 сек.; 120% + 20% / -10% - Немедленное отключение			
ЭФФЕКТИВНОСТЬ					
Работа от сети	Без регулирования: >95%; Стабилизация напряжения >88%				
Работа от АКБ	>60%				
БАТАРЕИ					
Конфигурация батарей	12В / 7 А/ч*1	12В / 9А/ч*1	12В / 7А/ч*2	12В / 9А/ч*2	12В / 9А/ч*2
Ток заряда	До 1А в нормальном режиме				
Типовое время перезаряда АКБ	6 часов до 90% в нормальном режиме после полного разряда (нагрузка >50%)				
Автономия при 50% нагрузке	~5 мин.	~5 мин.	~7 мин.	~5 мин.	~5 мин.
ЗАЩИТЫ					
Полная защита	Разряд, Перезаряд, Перегрузка		Разряд, Перезаряд, Перегрузка, Короткое замыкание		
СВЕТОВАЯ ИНДИКАЦИЯ					
От Сети	Зеленый светодиод		Зеленый светодиод		
От АКБ	Зеленый светодиод		Желтый светодиод		
Авария	Нет		Красный светодиод		
ЗВУКОВЫЕ ОПОВЕЩЕНИЯ					
Работа от АКБ	Сигнал каждые 10 секунд				
Батарея разряжена	Сигнал каждую 1 секунду				
Перегрузка	Сигнал каждые 0.5 секунды				
Общая Авария	Непрерывный сигнал				
ОКРУЖАЮЩАЯ СРЕДА					
Рабочая температура	0 ~ 40°C				
Температура хранения	-20°C ~ 55°C				
Относительная влажность	0 - 90 %				
Уровень шума (на расстоянии 1м)	≤40 dB			≤45 dB	
ОБЩИЕ ДАННЫЕ					
Коммуникационные порты	USB				
Программное обеспечение	Windows / Linux / Mac				
ГАБАРИТЫ И МАССА					
Размеры (ГхШхВ), мм	278 x 100 x 143		365 x 139 x 195		
Размеры упаковки (ГхШхВ), мм	332 x 142 x 225		457 x 235 x 297		
Масса нетто, кг	4,35	5,15	9,07	10,74	10,74
Масса брутто, кг	4,55	5,35	10,2	12	12

Makelsan оставляет за собой право изменять или модифицировать дизайн, конструкцию, спецификации или материалы продукта без предварительного уведомления и без каких-либо обязательств вносить такие изменения и модификации в продукты Makelsan проданные ранее. Makelsan не гарантирует точность и полноту указанных в каталоге данных.

СЕРИЯ

POWERPACK SE

1-2-3 кВА **1:1**
PHASE

ONLINE ИБП



ДОМ/ОФИС



БЕЗОПАСНОСТЬ



МЕДИЦИНА



ПРОМЫШЛЕННОСТЬ



ONLINE ИБП



НАПОЛЬНЫЙ



ФАКТОР МОЩНОСТИ



PLUG & PLAY

ПРЕИМУЩЕСТВА

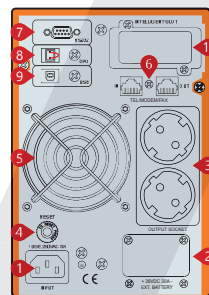
- Высокочастотные ИБП с двойным преобразованием
- Технология с цифровыми сигнальными процессорами
- Коррекция входного фактора мощности (PFC)
- Широкий диапазон входных напряжений (110~300В)
- Выходной фактор мощности 0.9
- Холодный старт
- Авто определение входной частоты
- Режим ECO для экономии электроэнергии
- Настраиваемое выходное напряжение
- Настраиваемые параметры байпаса
- Самодиагностика при включении
- Расширенное управление батареей (АВМ)
- Защита от перегрузки и короткого замыкания
- Автоматический заряд АКБ в выключенном состоянии
- Управление скоростью вентилятора в зависимости от нагрузки
- Стандартно: порт RS232 и защита телефонных линий RJ45
- Порт USB/SNMP/Релейная карта (опционально)
- Удаленное аварийное отключение (EPO) (опционально)
- Дополнительные батарейные кабинеты (опционально)
- Встроенный изолирующий трансформатор (опционально)

СЕРТИФИКАТЫ

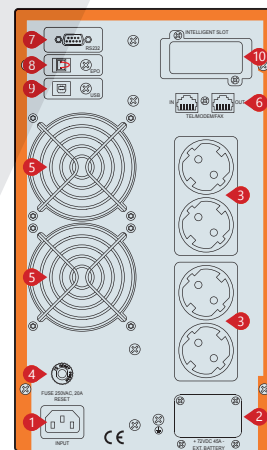


ВНЕШНИЙ ВИД

1. Вход сети
2. Разъем подключения внешних АКБ
3. Выходные розетки
4. Защитный расцепитель
5. Вентилятор охлаждения
6. Защита телефонных линий RJ11/RJ45
7. Порт RS232
8. Порт EPO (опционально)
9. Порт USB (опционально)
10. SNMP/AS400 (опционально)



Задняя панель
1кВА



Задняя панель
2-3кВА

МОДЕЛЬ										
МОЩНОСТЬ, кВА / Вт	1 / 900			2 / 1800				3 / 2700		
ВХОД										
Номинальное напряжение	~208 / 220 / 230 / 240 В									
Диапазон напряжений	~110-176 В (Линейное снижение от 100% до 50% мощности); ~176-280 В (без снижения); ~280-300 В (снижение до 50%)									
Частота	40 - 70 Гц (Автоопределение)									
Фактор мощности	≥ 0.99									
Диапазон напряжений байпаса	-25% / +15% (Настраивается)									
ВЫХОД										
Номинальное напряжение	~208 / 220 / 230 / 240 В (Настраивается)									
Отклонение напряжения	±1%									
Частота	45 - 55 Гц или 55 - 65 Гц (Синхронизировано с сетью); 50 / 60 Гц ±0.1 Гц (работа от АКБ)									
Форма сигнала	Чистая синусоида									
Крест-фактор	3:1									
Гармонические искажения THDv	≤2% (Линейная нагрузка); ≤5% (Нелинейная нагрузка)									
Перегрузочная способность	105% ~ 125%: Переключение на байпас через 1 мин.									
	125% ~ 150%: Переключение на байпас через 30сек.									
	150%: Переключение на байпас через 300мсек.									
ЭФФЕКТИВНОСТЬ										
Нормальный режим	≥90%			≥91%				≥92%		
Режим ЕСО	≥95%			≥96%				≥97%		
БАТАРЕИ										
Напряжение шины DC	24 В	36 В	36 В	48 В	72 В	72 В	72 В	96 В	96 В	
Встроенные АКБ	2 x 7А/ч	3 x 7А/ч	Внешние	4 x 7А/ч	6 x 7А/ч	Внешние	6 x 7А/ч	8 x 7А/ч	Внешние	
Ток заряда (Макс.)	1А		6А	1А		6А	1А		6А	
Время перезаряда	8 часов									
ЗВУКОВЫЕ ОПОВЕЩЕНИЯ										
Отказ сети	Сигнал каждые 4сек.									
Батарея разряжена	Сигнал каждую 1 секунду									
Перегрузка	Двойной сигнал каждую 1сек.									
Авария ИБП	Непрерывный сигнал									
ИНТЕРФЕЙСЫ										
RS232 (стандарт) / USB (опция)	Поддержка Windows®98/2000/2003/XP/Vista/2008/Windows®7/8/10									
SNMP (опция)	ПО Power Management SNMP; встроенный Web интерфейс									
ОБЩИЕ ДАННЫЕ										
Рабочая температура	0 ~ 40°C									
Относительная влажность	0 ~ 90% (без конденсации)									
Уровень шума	≤45 dB (1м)									
ГАБАРИТЫ И МАССА										
Размеры (ГхШхВ), мм	144 x 336 x 214	144 x 414 x 214	144 x 336 x 214	191 x 418 x 335				191 x 464 x 335	191 x 418 x 335	
Размеры упаковки (ГхШхВ), мм	232 x 417 x 318	231 x 492 x 316	232 x 417 x 318	318 x 533 x 471				320 x 573 x 471	318 x 533 x 471	
Масса нетто, кг	9.5	13	6	18	25.7	10.5	27.2	32	11	
Масса брутто, кг	10.5	14.2	7	19.5	27.4	12	29	34	12.5	

Makelsan оставляет за собой право изменять или модифицировать дизайн, конструкцию, спецификации или материалы продукта без предварительного уведомления и без каких-либо обязательств вносить такие изменения и модификации в продукты Makelsan проданные ранее. Makelsan не гарантирует точность и полноту указанных в каталоге данных.

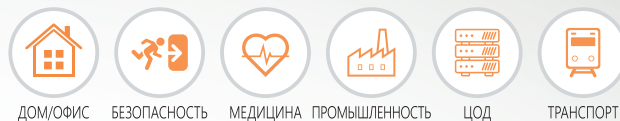
СЕРИЯ

POWERPACK SE

6-10 кВА

1:1
PHASE

ONLINE ИБП



ДОМ/ОФИС

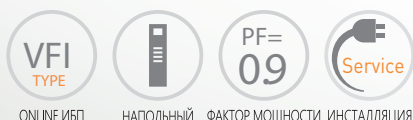
БЕЗОПАСНОСТЬ

МЕДИЦИНА

ПРОМЫШЛЕННОСТЬ

ЦОД

ТРАНСПОРТ



ONLINE ИБП

НАПОЛЬНЫЙ

ФАКТОР МОЩНОСТИ

ИНСТАЛЛЯЦИЯ

ПРЕИМУЩЕСТВА

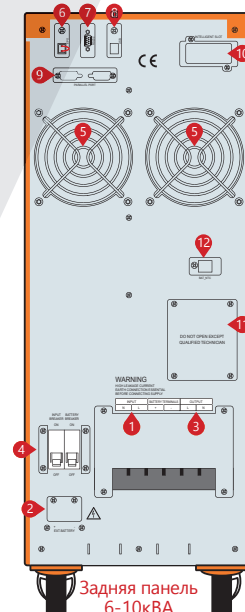
- Высокочастотные ИБП с двойным преобразованием
- Технология с цифровыми сигнальными процессорами
- Коррекция входного фактора мощности (PFC)
- Широкий диапазон входных напряжений (110~300В)
- Выходной фактор мощности 0.9
- Холодный старт
- Автоопределение входной частоты
- Режим ECO для экономии электроэнергии
- Настраиваемое выходное напряжение
- Режим преобразования частоты 50Гц/60Гц
- Настраиваемое напряжение конечного разряда АКБ
- Самодиагностика при включении
- Расширенное управление батареями (АВМ)
- Защита от перегрузки и короткого замыкания
- Автоматический заряд АКБ в выключенном состоянии
- Управление скоростью вентилятора в зависимости от нагрузки
- Стандартно: порт RS232
- Порт USB/SNMP/Релейная карта (опционально)
- Удаленное аварийное отключение (EPO) (опционально)
- Дополнительные батарейные кабинеты (опционально)
- Ручной сервисный байпас
- Параллельное подключение с резервированием N+X (опционально)

СЕРТИФИКАТЫ



ВНЕШНИЙ ВИД

1. Вход сети
2. Разъем для подключения внешних АКБ
3. Выходные разъемы
4. Автоматический выключатель
5. Вентилятор охлаждения
6. Порт EPO
7. Порт RS232
8. Порт USB (опционально)
9. Карта параллельной работы (опционально)
10. SNMP/Релейная карта (опционально)
11. Ручной байпас
12. Температурный сенсор АКБ (опционально)



Задняя панель
6-10кВА

ЭНЕРГИЯ
ДЛЯ ЖИЗНИ

МОДЕЛЬ			
МОЩНОСТЬ, кВА / Вт		6 / 5400	10 / 9000
ВХОД			
Номинальное напряжение		~208 / 220 / 230 / 240 В	
Диапазон напряжений		При нагрузке 50%: 110-300 ±5 В, при полной нагрузке: 160-300 ±5 В	
Частота		40 - 70 Гц (Автоопределение)	
Фактор мощности		≥ 0.99	
Диапазон напряжений байпаса		160В - номинальное выходное напряжение +32В	
ВЫХОД			
Номинальное напряжение		~208 / 220 / 230 / 240 В (Настраивается)	
Отклонение напряжения		±1%	
Частота		45 - 55 Гц или 55 - 65 Гц (Синхронизировано с сетью); 50 / 60 Гц ±0.1 Гц (Работа от АКБ)	
Форма сигнала		Чистая синусоида	
Крест-фактор		3:1	
Гармонические искажения THDv		≤2% (Линейная нагрузка); ≤5% (Нелинейная нагрузка)	
Время переключения		Из режима работы от сети в режим работы от АКБ: 0 мсек. Переключение на байпас: 0 мсек.	
Перегрузочная способность		105% - 125%: Переключение на байпас через 3 мин.	
		125% - 150%: Переключение на байпас через 30 сек.	
		>150%: Переключение на байпас через 100 мсек.	
ЭФФЕКТИВНОСТЬ			
Нормальный режим		≥92%	
Режим ECO		≥98%	
БАТАРЕИ			
Напряжение шины DC		192В-240В	
Встроенные АКБ		16-20 x 7-9А/ч	
Ток заряда	Стандартно	1А	
	Модели LT	1А / 3.5А / 7А	
Типичное время перезаряда		8 часов, заряд до 90% ёмкости	
ЗВУКОВЫЕ ОПОВЕЩЕНИЯ			
Отказ сети		Сигнал каждые 4 сек.	
Батарея разряжена		Сигнал каждую 1 секунду	
Перегрузка		Двойной сигнал каждую 1сек.	
Авария ИБП		Непрерывный сигнал	
ИНТЕРФЕЙСЫ			
RS232 (стандарт) / USB (опция)		Поддержка Windows® 98/2000/2003/XP/Vista/2008/Windows® 7/8/10	
SNMP (опция)		ПО Power Management SNMP; встроенный Web интерфейс	
ОБЩИЕ ДАННЫЕ			
Влажность		20-90% RH @ 0-40°C (Без конденсации)	
Уровень шума		≤50 dB (1м)	
ГАБАРИТЫ И МАССА			
Размеры (ШхГхВ), мм		262 x 650 x 735	
Размеры упаковки (ШхГхВ), мм		440 x 720 x 940	
Масса нетто, кг		64.1	70.8
Масса брутто, кг		72.2	78.9

Makelsan оставляет за собой право изменять или модифицировать дизайн, конструкцию, спецификации или материалы продукта без предварительного уведомления и без каких-либо обязательств вносить такие изменения и модификации в продукты Makelsan проданные ранее.

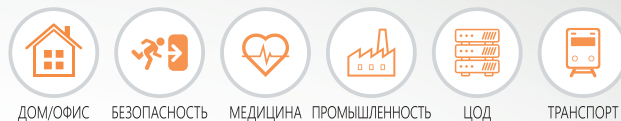
Makelsan не гарантирует точность и полноту указанных в каталоге данных.

СЕРИЯ

POWERPACK SE

10-15-20 кВА **3:1**
PHASE

ONLINE ИБП



ДОМ/ОФИС БЕЗОПАСНОСТЬ МЕДИЦИНА ПРОМЫШЛЕННОСТЬ ЦОД ТРАНСПОРТ



ПРЕИМУЩЕСТВА

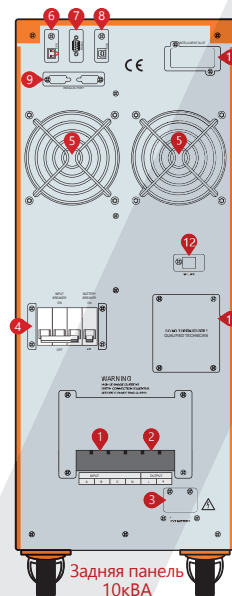
- Высокочастотные ИБП с двойным преобразованием
- Технология с цифровыми сигнальными процессорами
- Коррекция входного фактора мощности (PFC)
- Широкий диапазон входных напряжений (110~300В)
- Выходной фактор мощности 0.9
- Настраиваемая конфигурация АКБ: 192В / 240В
- Холодный старт
- Автоопределение входной частоты
- Режим ECO для экономии электроэнергии
- Режим преобразования частоты 50Гц/60Гц
- Настраиваемое выходное напряжение
- Настраиваемое напряжение конечного разряда АКБ
- Настраиваемый режим фазности (3:1 или 1:1)
- Самодиагностика при включении
- Расширенное управление батареями (ABM)
- Защита от перегрузки и короткого замыкания
- Автоматический заряд АКБ в выключенном состоянии
- Управление скоростью вентилятора в зависимости от нагрузки
- Стандартно: порт RS232
- Стандартно: Удаленное аварийное отключение (EPO)
- Коммуникационные интерфейсы RS485/SNMP/AS400 (Опционально)
- Дополнительные батарейные кабинеты (Опционально)
- Ручной сервисный байпас
- Параллельное подключение с резервированием N+X (Опционально)

СЕРТИФИКАТЫ

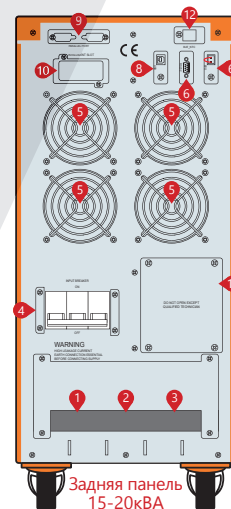


ВНЕШНИЙ ВИД

- | | | |
|----------------|---------------|--------------------------------------|
| 1. Вход сети | 5. Вентилятор | 9. Карта параллельной работы (Опция) |
| 2. Вход АКБ | 6. EPO | 10. SNMP/AS400 (Опция) |
| 3. Выход | 7. RS232 | 11. Ручной байпас |
| 4. Выключатель | 8. USB | 12. Температурный сенсор АКБ (Опция) |



Задняя панель
10кВА



Задняя панель
15-20кВА

МОДЕЛЬ				
МОЩНОСТЬ, кВА / кВт		10 / 9	15 / 13,5	20 / 18
ВХОД				
Номинальное напряжение		3 : 1 - ~360 / 380 / 400 / 415 В 1 : 1 - ~208 / 220 / 230 / 240 В (Настраивается)		
Диапазон напряжений		3 : 1 - 50% нагрузка: 190-520 ±5 В; 100% нагрузка: 277-520 ±5 В		
Частота		40 - 70 Гц (Автоопределение)		
Фактор мощности		3 : 1 ≥ 0.95; 1 : 1 ≥ 0.99		
БАЙПАС				
Диапазон напряжений		160В - номинальное выходное напряжение+32В		
Частота		50 / 60 Гц ±5 Гц		
ВЫХОД				
Номинальное напряжение		~208 / 220 / 230 / 240 В (Настраивается)		
Отклонение напряжения		±1%		
Частота		45 - 55 Гц или 55 - 65 Гц (Синхронизировано с сетью); 50 / 60 Гц ±0.2 Гц (Работа от АКБ)		
Форма сигнала		Чистая синусоида		
Крест-фактор		3:1		
Гармонические искажения THDv		≤2% (Линейная нагрузка); ≤5% (Нелинейная нагрузка)		
Время переключения		0 мсек.		
Перегрузочная способность		105% - 125%: Переключение на байпас через 3 мин.		
		125% - 150%: Переключение на байпас через 30сек.		
		150%: Переключение на байпас через 1сек.		
ЭФФЕКТИВНОСТЬ				
Нормальный режим		≥92%		
Режим работы от АКБ		≥91%		
Режим ECO		≥98%		
БАТАРЕИ				
Напряжение шины пост.тока		192 В / 240 В		
Встроенные АКБ		20 x 7/9А/ч (16 Опционально)	Внешние	Внешние
Ток заряда (Макс.)	Модели (S)	1А		
	Модели (H)	1А / 3.5А / 7А		
Время перезаряда		8 часов		
ЗВУКОВЫЕ ОПОВЕЩЕНИЯ				
Отказ сети		Сигнал каждые 4сек.		
Батарея разряжена		Сигнал каждую 1 секунду		
Перегрузка		Двойной сигнал каждую 1сек.		
Авария ИБП		Непрерывный сигнал		
ОКРУЖАЮЩАЯ СРЕДА				
Влажность		20-90% RH @ 0-40°C (Без конденсации)		
Уровень шума		≤55 dB (1м)	≤60 dB (1м)	
ИНТЕРФЕЙСЫ				
RS232 (стандарт) / USB (опция)		Поддержка Windows®98/2000/2003/XP/Vista/2008/Windows®7/8/10		
SNMP (опция)		ПО Power Management SNMP; встроенный Web интерфейс		
ГАБАРИТЫ И МАССА				
Размеры (ГхШхВ), мм		262 x 580 x 732 (S)	262 x 580 x 628 (H)	
Размеры упаковки (ГхШхВ), мм		359 x 687 x 937 (S)	359 x 687 x 832 (H)	
Масса нетто, кг		25.5 (H), 74.0 (S)	38.5 (H)	39.0 (H)
Масса брутто, кг		29.0 (H), 83.5 (S)	47.0 (H)	47.5 (H)

(S) - обозначение стандартной модели со встроенными АКБ, (H) - обозначение модели без АКБ с увеличенным зарядным током.

Makelsan оставляет за собой право изменять или модифицировать дизайн, конструкцию, спецификации или материалы продукта без предварительного уведомления и без каких-либо обязательств вносить такие изменения и модификации в продукты Makelsan, проданные ранее.

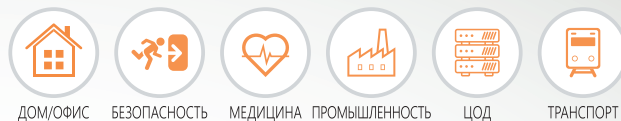
Makelsan не гарантирует точность и полноту указанных в каталоге данных.

СЕРИЯ

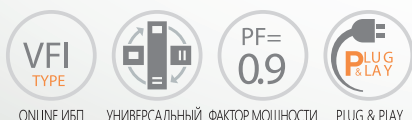
POWERPACK SE RT

1-2-3 кВА **1:1**
PHASE

ONLINE ИБП



ДОМ/ОФИС БЕЗОПАСНОСТЬ МЕДИЦИНА ПРОМЫШЛЕННОСТЬ ЦОД ТРАНСПОРТ



ONLINE ИБП УНИВЕРСАЛЬНЫЙ ФАКТОР МОЩНОСТИ PLUG & PLAY

ПРЕИМУЩЕСТВА

- Высокочастотные ИБП с двойным преобразованием
- Технология с цифровыми сигнальными процессорами
- Коррекция входного фактора мощности (PFC)
- Широкий диапазон входных напряжений (110~300В)
- Выходной фактор мощности 0.9
- Холодный старт
- Авто определение входной частоты
- Режим ECO для экономии электроэнергии
- Настраиваемое выходное напряжение
- Настраиваемые параметры байпаса
- Самодиагностика при включении
- Расширенное управление батареями (ABM)
- Защита от перегрузки и короткого замыкания
- Автоматический заряд АКБ в выключенном состоянии
- Управление скоростью вентилятора в зависимости от нагрузки
- Стандартно: порт RS232 и защита телефонных линий RJ45
- Порт USB/SNMP/Релейная карта (опционально)
- Удаленное аварийное отключение (EPO) (опционально)
- Дополнительные батарейные кабинеты (опционально)
- Встроенный изолирующий трансформатор (опционально)

СЕРТИФИКАТЫ

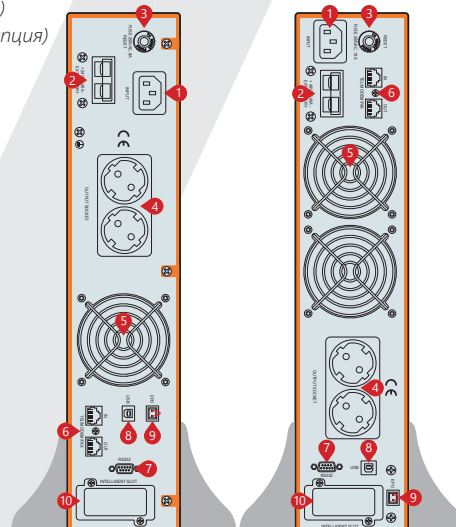


ЭНЕРГИЯ
ДЛЯ ЖИЗНИ



ВНЕШНИЙ ВИД

1. Вход сети
2. Разъем для подключения внешних АКБ
3. Защитный расцепитель
4. Выходные розетки
5. Вентилятор охлаждения
6. Защита Модем/Факс
7. Порт RS232
8. Порт USB (Опция)
9. Порт EPO (Опция)
10. SNMP/AS400 (Опция)



МОДЕЛЬ									
МОЩНОСТЬ, кВА / Вт	1 / 900			2 / 1800			3 / 2700		
ВХОД									
Номинальное напряжение	~208 / 220 / 230 / 240 В								
Диапазон напряжений	~110-176 В (Линейное снижение от 100% до 50% мощности); ~176-280 В (без снижения); ~280-300 В (снижение до 50%)								
Диапазон частоты	40 - 70 Гц (Автоопределение)								
Фактор мощности	≥ 0.99								
Диапазон напряжений байпаса	-25% / +15% (Настраивается)								
ВЫХОД									
Номинальное напряжение	~208 / 220 / 230 / 240 В (Настраивается)								
Отклонение напряжения	±1%								
Частота	45 - 55 Гц или 55 - 65 Гц (Синхронизировано с сетью); 50 / 60 Гц ±0.1 Гц (работа от АКБ)								
Форма сигнала	Чистая синусоида								
Крест-фактор	3:1								
Гармонические искажения THDv	≤2% (Линейная нагрузка); ≤5% (Нелинейная нагрузка)								
Время переключения	Из режима работы от сети в режим работы от АКБ: 0мсек. Переключение на байпас: 4мсек. (Типичное)								
Перегрузочная способность	105% ~ 125%: Переключение на байпас через 1 мин.								
	125% ~ 150%: Переключение на байпас через 30сек.								
	> 150%: Переключение на байпас через 300мсек.								
ЭФФЕКТИВНОСТЬ									
Нормальный режим	≥90%			≥91%			≥92%		
Режим работы от АКБ	≥85%			≥86%			≥87%		
Режим ECO	≥95%			≥96%			≥97%		
БАТАРЕИ									
Напряжение шины DC	24В	36В	36В	48В	72В	72В	72В	96В	96В
Встроенные АКБ	2 x 7А/ч	3 x 7А/ч	Внешние	4 x 7А/ч	6 x 7А/ч	Внешние	6 x 7А/ч	8 x 7А/ч	Внешние
Ток заряда (Макс.)	1А		6А	1А		6А	1А		6А
Время перезаряда	8 часов								
ЗВУКОВЫЕ ОПОВЕЩЕНИЯ									
Отказ сети	Сигнал каждые 4сек.								
Батарея разряжена	Сигнал каждую 1 секунду								
Перегрузка	Двойной сигнал каждую 1сек.								
Авария ИБП	Непрерывный сигнал								
ОКРУЖАЮЩАЯ СРЕДА									
Рабочая температура	0 ~ 40°C								
Относительная влажность	0 ~ 90% (Без конденсации)								
Уровень шума	≤50 dB (1м)								
ИНТЕРФЕЙСЫ									
RS232 (стандарт) / USB (опция)	Поддержка Windows®98/2000/2003/XP/Vista/2008/Windows®7/8/10								
SNMP (опция)	ПО Power Management SNMP; встроенный Web интерфейс								
ГАБАРИТЫ И МАССА									
Размеры (ГхШхВ), мм	440x468x88			440x658x88		440x468x88	440x658x88	440x468x88 (ИБП) 440x440x88 (АКБ)	440x468x88
	545x592x198			545x782x198		545x592x198	545x782x198	545x592x198 (ИБП) 590x580x200 (АКБ)	545x592x198
Масса нетто, кг	12.26	13.78	7.58	22.73	25.86	9.66	29.26	9.45 (ИБП) 27.2 (АКБ)	10.04
Масса брутто, кг	15.78	17.3	11.1	26.63	29.76	13.18	33.16	12.97 (ИБП) 30.2 (АКБ)	13.56

Makelsan оставляет за собой право изменять или модифицировать дизайн, конструкцию, спецификации или материалы продукта без предварительного уведомления и без каких-либо обязательств вносить такие изменения и модификации в продукты Makelsan, проданные ранее.

Makelsan не гарантирует точность и полноту указанных в каталоге данных.

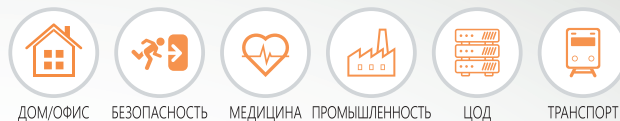
СЕРИЯ

POWERPACK SE RT

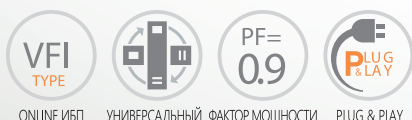
6-10 кВА

1:1
PHASE

ONLINE ИБП



ДОМ/ОФИС БЕЗОПАСНОСТЬ МЕДИЦИНА ПРОМЫШЛЕННОСТЬ ЦОД ТРАНСПОРТ



ONLINE ИБП УНИВЕРСАЛЬНЫЙ ФАКТОР МОЩНОСТИ PLUG & PLAY

ПРЕИМУЩЕСТВА

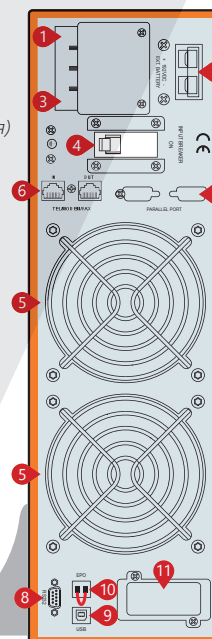
- Высокочастотные ИБП с двойным преобразованием
- Технология с цифровыми сигнальными процессорами
- Коррекция входного фактора мощности (PFC)
- Широкий диапазон входных напряжений (110~300В)
- Выходной фактор мощности 0.9
- Холодный старт
- Автоопределение входной частоты
- Режим ECO для экономии электроэнергии
- Настраиваемое выходное напряжение
- Настраиваемые параметры байпаса
- Самодиагностика при включении
- Расширенное управление батареями (ABM)
- Защита от перегрузки и короткого замыкания
- Автоматический заряд АКБ в выключенном состоянии
- Управление скоростью вентилятора в зависимости от нагрузки
- Стандартно: порт RS232 и защита телефонных линий RJ45
- Порт USB/SNMP/Релейная карта (опционально)
- Удаленное аварийное отключение (EPO) (опционально)
- Дополнительные батарейные кабинеты (опционально)
- Встроенный изолирующий трансформатор (опционально)

СЕРТИФИКАТЫ



ВНЕШНИЙ ВИД

1. Входные разъемы
2. Разъем для подключения внешних АКБ
3. Выходные разъемы
4. Автоматический выключатель
5. Вентилятор охлаждения
6. Защита телефонных линий RJ45
7. Карта параллельной работы (Опция)
8. Порт RS232
9. Порт USB (Опция)
10. Порт EPO
11. SNMP/AS400 (Опция)



Задняя панель
6-10кВА

ЭНЕРГИЯ
ДЛЯ ЖИЗНИ

МОДЕЛЬ			
МОЩНОСТЬ, кВА / Вт		6 / 5400	10 / 9000
ВХОД			
Номинальное напряжение		~208 / 220 / 230 / 240 В	
Диапазон напряжений		При нагрузке 50%: 115-295 ±5 В; при полной нагрузке: 165-295 ±5 В	
Частота		40 - 70 Гц (Автоопределение)	
Фактор мощности		≥ 0.99	
Диапазон напряжений байпаса		160В - номинальное выходное напряжение+32В	
ВЫХОД			
Номинальное напряжение		~208 / 220 / 230 / 240 В (Настраивается)	
Отклонение напряжения		±1%	
Частота		45 - 55 Гц или 55 - 65 Гц (Синхронизировано с сетью); 50 / 60 Гц ±0.1 Гц (Работа от АКБ)	
Форма сигнала		Чистая синусоида	
Крест-фактор		3:1	
Гармонические искажения THDv		≤2% (Линейная нагрузка); ≤5% (Нелинейная нагрузка)	
Время переключения		Из режима работы от сети в режим работы от АКБ: 0мсек. Переключение на байпас: 0мсек.	
Перегрузочная способность		105% - 125%: Переключение на байпас через 3 мин.	
		125% - 150%: Переключение на байпас через 30сек.	
		>150%: Переключение на байпас через 1сек.	
ЭФФЕКТИВНОСТЬ			
Нормальный режим		≥92%	
Режим работы от АКБ		≥91%	
Режим ECO		≥98%	
БАТАРЕИ			
Напряжение шины DC		192В	
Встроенные АКБ		16 x 7А/ч	16 x 9А/ч
Ток заряда (Макс.)	Стандартно	1А	
	LT Модель	1А / 3А / 5А / 8А	
Время перезаряда		8 часов	
ЗВУКОВЫЕ ОПОВЕЩЕНИЯ			
Отказ сети		Сигнал каждые 4сек.	
Батарея разряжена		Сигнал каждую 1 секунду	
Перегрузка		Двойной сигнал каждую 1сек.	
Авария ИБП		Непрерывный сигнал	
ОКРУЖАЮЩАЯ СРЕДА			
Влажность		20-90% RH @ 0-40°C (Без конденсации)	
Уровень шума		≤55 dB (1м)	
ИНТЕРФЕЙСЫ			
RS232 (стандарт) / USB (опция)		Поддержка Windows® 98/2000/2003/XP/Vista/2008/Windows® 7/8/10	
SNMP (опция)		ПО Power Management SNMP; встроенный Web интерфейс	
ГАБАРИТЫ И МАССА			
LT Модель			
Размеры (ГхШхВ), мм		440 x 555 x 132	
Размеры упаковки (ГхШхВ), мм		535 x 660 x 215	
Масса нетто/брутто, кг		16.4 / 20.7	17.1 / 21.4
Стандартная модель			
Размеры (ГхШхВ), мм		440 x 555 x 132 (ИБП), 440 x 555 x 132 (АКБ)	
Размеры упаковки (ГхШхВ), мм		535 x 660 x 215 (ИБП), 540 x 685 x 235 (АКБ)	
Масса нетто/брутто, кг		16.4 / 20.7 (ИБП), 43.6 / 47.1 (АКБ)	17.1 / 21.4 (ИБП), 49.6 / 53.1 (АКБ)

Makelsan оставляет за собой право изменять или модифицировать дизайн, конструкцию, спецификации или материалы продукта без предварительного уведомления и без каких-либо обязательств вносить такие изменения и модификации в продукты Makelsan, проданные ранее.

Makelsan не гарантирует точность и полноту указанных в каталоге данных.

АКСЕССУАРЫ

РАСШИРЕННЫЕ КОММУНИКАЦИОННЫЕ ИНТЕРФЕЙСЫ

Makelsan предлагает широкий спектр коммуникационных опций для ИБП. Удаленный контроль и мониторинг ИБП осуществляется по локальной сети и позволяет осуществлять централизованное управление посредством ПО MakNET.

ПО для мониторинга состояния ИБП MakNET

ПО мониторинга и управления MakNET представляет собой набор клиентских и серверных модулей для серверов и локальных рабочих станций, предназначенных для мониторинга состояния ИБП и управления локальными компьютерами в ответ на изменяющиеся условия. MakNET непрерывно отслеживает состояние ИБП, анализирует полученные сообщения, рассылая при необходимости уведомления и команды на отключение ПК. Все действия MakNET можно отслеживать в интерфейсе.

Если MakNET обнаруживает критические изменения состояния ИБП, то для каждого события формируются соответствующие команды и сообщения, (команды на отключение серверов и ПК, отправка сообщений указанным пользователям). Пользователь может изменить конфигурацию в части сетевого обмена сообщениями, отправки электронной почты или SMS, команд отключения RCCMD и т.д.

- ПО MakNET включает серверный модуль RCCMD для обеспечения одновременного и безопасного отключения серверов и рабочих станций работающих на любой платформе
- Поддерживается более 12 языков
- MakNET для Windows XP/VISTA Business/2000//2003 Server/2008 Server/Windows 7, Novell NetWare и UNIX имеет SNMP прокси агент, который транслирует данные ИБП в протокол SNMP
- ПО MakNET поставляется с собственным веб-сервером, что позволяет осуществлять мониторинг или изменение конфигурации с удаленного сервера с помощью любого стандартного веб-браузера.
- MakNET работает также на менее распространенных платформах, таких как DEC VMS/Compaq и APPLE MAC X - а так же со встроенным Web адаптером CS121.



SNMP карта MakNET

SNMP карта MakNET предназначена для интеграции ИБП в локальную вычислительную сеть. Она позволяет осуществлять управление и мониторинг множества ИБП посредством протоколов TCP/IP, HTTP и SNMP.

- Совместима с ПО MakNET.
- Управление логами данных и событий ИБП
- Работа с датчиками окружающей среды
- Выдача аварийных звуковых оповещений, рассылка email и SMS.



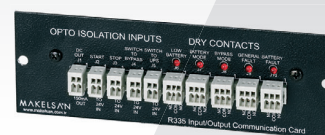
Последовательные порты RS232 и RS485

Параметры входа и выхода ИБП можно контролировать с помощью коммуникационных портов RS232 и 485 и программного обеспечения MakNET. Программное обеспечение MakNET рассылает все изменения статуса ИБП по электронной почте и осуществляет безопасное сворачивание различных операционных систем по локальной сети.



Data Expansion Card

Модуль R326-R01A устанавливается в один из слотов расширения ИБП. Модуль предназначен для сбора данных о состоянии батарейных кабинетов. Обмен данными осуществляется по CAN-шине с использованием протокола MAKBUS.



Карта «сухих» контактов

Карта «сухих» контактов содержит беспотенциальные, гальванически изолированные от всех цепей ИБП релейные контакты, которые могут срабатывать при различных авариях ИБП. Релейные контакты могут коммутировать сигналы напряжением от 3,3 до 24 В постоянного тока. ИБП так же может управляться с других устройств посредством входных релейных контактов.



Датчик температуры внешней батареи

Модуль R336-R01A устанавливается в ИБП. Датчик температуры, установленный в шкафу с АКБ передает в ИБП данные по температуре АКБ и положению защитного расцепителя. Для каждого внешнего батарейного шкафа необходим один модуль такого типа.



Панель удаленного мониторинга

Удаленная выносная панель ИБП предназначена для обеспечения возможности удаленного наблюдения за состоянием ИБП. Пользователь может получать информацию о состоянии всех операций, событий и параметров работающего ИБП через ЖК-экран удаленной панели.



ИБП подходит для домашнего и офисного использования



ИБП подходит для центров обработки данных и серверных



ИБП подходит для медицинского электронного оборудования



ИБП подходит для промышленных приложений



ИБП подходит для транспортных приложений



ИБП подходит для систем безопасности



Однофазный вход или выход



Трёхфазный вход или выход



Однофазный вход / однофазный выход



Трёхфазный вход / однофазный выход



Трёхфазный вход / трёхфазный выход



ИБП VFD (резервный)
(Напряжение и частота зависимы)



ИБП VI (Линейно-Интерактивный)
(Напряжение независимо)



ИБП VFI (Онлайн)
(Напряжение и частота независимы)



Напольный



Для установки в 19" стойку



Универсальный (Напольный/в стойку)



Модульная система



Plug & Play. ИБП не требует
инсталляции сертифицированным
специалистом



Инсталляция и первый запуск должны
осуществляться квалифицированным
(сертифицированным) специалистом



PF=0.9
Высокий выходной фактор мощности



PF=1.0
Высокий выходной фактор мощности



Выпрямитель и инвертор ИБП
с технологией 3-х уровневого
преобразования



Выходной фактор мощности равен 1
(кВА=кВт)



Высокая эффективность до 96%



Высокая эффективность до 97%

MAKELSAN®

Источники Бесперебойного Питания

www.makelsan.ru
info@makelsan.ru

Присоединяйтесь к нам

 /makelsanrussia

ЭНЕРГИЯ
ДЛЯ ЖИЗНИ