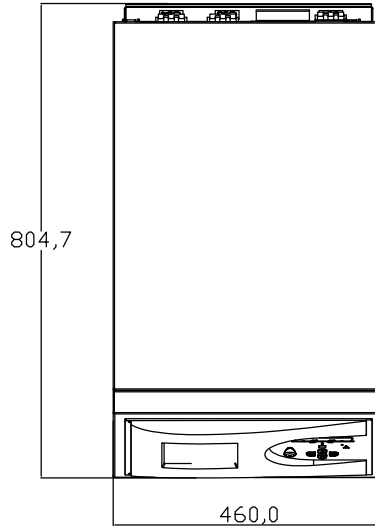
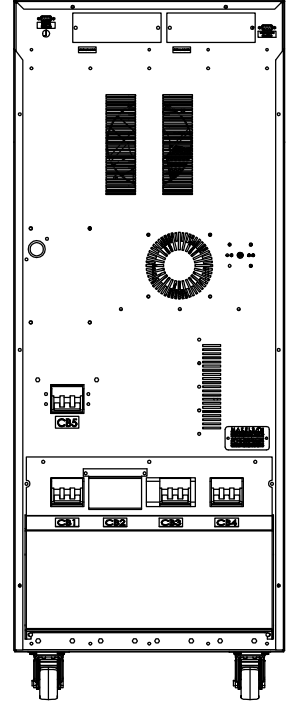
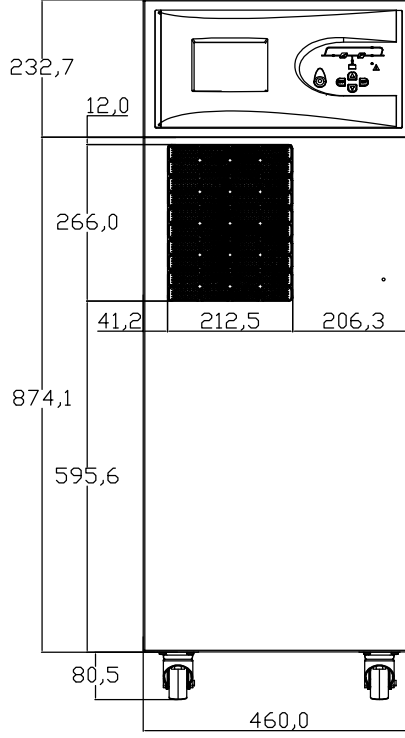
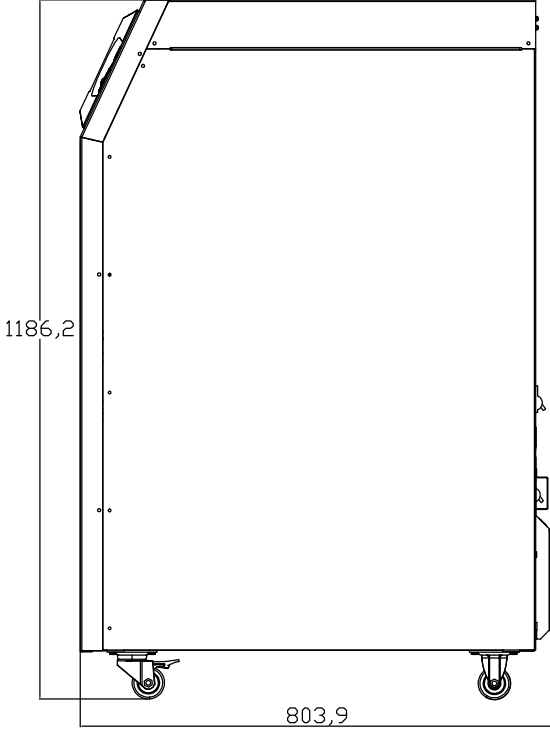


UYARI!!!
TUM ÖLÇÜLER DİSTAN DİSADIR.



BİLEŞİMDE YER ALAN BİLGİLERİN TEK MÜLKİYETİ MAKELSAN L.T.D. ŞTİ. NE AİTTİR. HER HANGİ BİR İZİN OLMAZSA VEYA BE RÜZİN OLARAK ÇİĞAL TILMASTI VE HANGİ İŞLEM YAPILMASTI. YASAKTIR. SINGLE OWNERSHIP OF THE INFORMATION CONTAINED IN THIS PICTURE MAKELSAN L.T.D. ŞTİ. WHAT IS A WHOLE COMPANY IN ANY PART OR ANY REPRODUCTION OF THE PROCESS AND DO NOT ALLOWED WITHOUT WRITTEN PERMISSION.

DO NOT MEASURE ON TECHNICAL DRAWING

TEKNİK RESİM ÜZERİNDEN ÖLÇÜ ALMAYINIZ

KAPSAM
MULV0010
MULV0015
MULV0020

SIRA NO NO. NO.	PARÇA NO PART NO.	STOK NO NO. STOCK	PARÇA ADI PART NAME	MALZEME MATERIAL	MİKTAR QUANTITY	AÇIKLIK REMARK	AÇIKLAMALAR DESCRIPTION	
1			MULV UPS ELEKLENDİRME	MULV				
	İSM	TARİH	MZA	SERBEST TOLERANSLAR FREE TOLERANCES	DOKÜMAN NO DOC. NO.	DOKÜMAN TARİHİ DOC. DATE	REVİZYON NO RELEASE NO	REVİZYON TARİHİ RELEASE DATE
ÇİZİM DRAWING	Z.Pinar SDGULCAKLI	16.07.2013		0-6 ±0.1		16.07.2013	REV. 0	16.07.2013
KONTROL CHECK	Erdogan BUYUKBARAN			6-30 ±0.2				
ONAY APPROVAL				30-100 ±0.3				
A4	ÖLÇEK(SCALE) 1:1	PAFTA(Plot) 1 / 1		100-300 ±0.5				
				300-1000 ±0.8				
				1000-.....±0.8				

MAKELSAN®